

COLECCIÓN PLUS

GARANTIA

Stildux garantiza las mamparas contra todo defecto de fabricación por un periodo de 2 años a partir de la fecha de la instalación, según las condiciones de venta actuales.

Los productos fabricados por Stildux son aptos para uso doméstico y uso en colectividades.

DATOS TÉCNICOS

Las mamparas de baño/ducha Stildux cumplen con los requisitos establecidos en la norma EN 14428 de obligado cumplimiento de acuerdo a la directiva europea 89/106/CEE.

1 ASPECTOS RELATIVOS A LA MAMPARA

1.1.- Aptitud para la limpieza

Examinadas visualmente, las superficies de los componentes de las mamparas de ducha que son accesibles durante la utilización y la limpieza, están libres de ángulos y aristas vivas, de asperezas o bordes y de rebabas.

1.2.- Endurancia

Los resultados de los ensayos realizados sobre modelos representativos garantizan que no hay deterioro funcional después de 20.000 ciclos de apertura y cierre de acuerdo a los requisitos de la norma EN 14428:2000.

1.3.- Estabilidad

Los resultados de los ensayos realizados sobre modelos representativos garantizan que la mampara resiste la energía que representa el impacto de un cuerpo humano sin que esto suponga un deterioro funcional que pudiera representar daños físicos en el usuario, de acuerdo a lo establecido en la Norma ISO 7892:1988

1.4.- Estanqueidad

Las mamparas PLUS superan los ensayos de estanqueidad recogidos en la Norma EN 14428

1.5.- Características técnicas colección PLUS

Las principales características técnicas de la colección son:

- Sistema up&down en bisagras
- Compensación de 15 mm

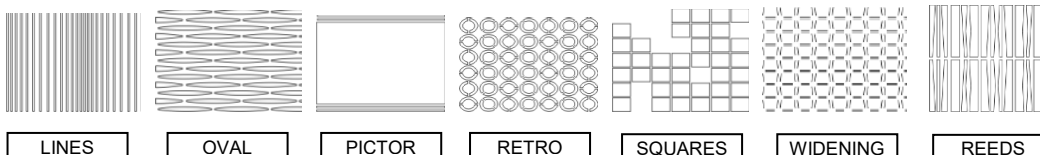
2 ASPECTOS RELATIVOS A LOS COMPONENTES DE LA MAMPARA

2.1.- Materiales y Acabados

Tipología de pieza	Materiales	Propiedades/Requisitos	Acabados
Perfiles	Aluminio (aleación 6063/T6 para acabado brillo y 6463/T6 acabado lacado blanco y plata mate)		
Burletes y magnéticos	PVC doble dureza (parte rígida "shore" 80 y parte flexible "shore" 60)	Aditivo resistencia rayos UVA	Transparente
Juntas	EPDM shore A 90±5		Gris RAL 7047
Tornillería	Acero inoxidable AISI 302		
Piezas plásticas mecánicas	POM o PA66		Gris RAL 7047
Piezas metálicas mecánicas	ZAMAK 3 con recubrimiento de DUCRO.	Resistencia corrosión: 200h NSST EN-248:2003 Adherencia pintura: EN ISO 2409	Gris
Piezas metálicas decorativas	ZAMAK 3	Resistencia corrosión: 200h NSST EN-248:2003 Adherencia pintura: EN ISO 2409	Cromo brillo* Plata mate Blanco
Piezas plástico decorativas	ABS		Ice (tapetas) Plata brillo (cromadas) Blanco (inyección) Plata mate (pintura)
Cristal	Vidrio float de silicato sodocálcico templado térmicamente. Espesor 6mm	Cumpliendo Norma EN 12150-2:2005 sobre fragmentación, flexión e impacto	Transparente Mate (matizado al ácido excepto en cuarto-circulares que es por arenado) Posibilidad tratamiento "drop free" Serigrafías (**ver imágenes)

*El espesor de las capas de Ni y Cr puede variar dentro de una misma pieza por su geometría y posición en el bastidor del baño electrolítico. Como referencia, los espesores estándar que exigimos a nuestros proveedores son 7µm en la capa de Ni y 0.25 µm en la de cromo.

**Decorados cristal:

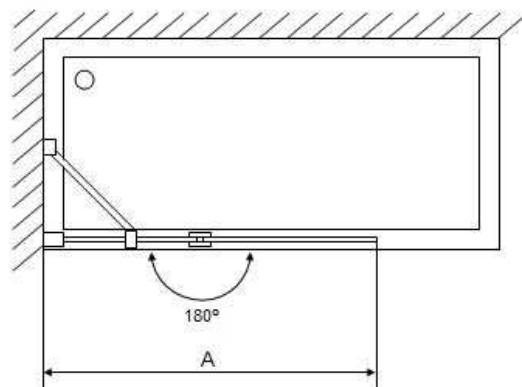
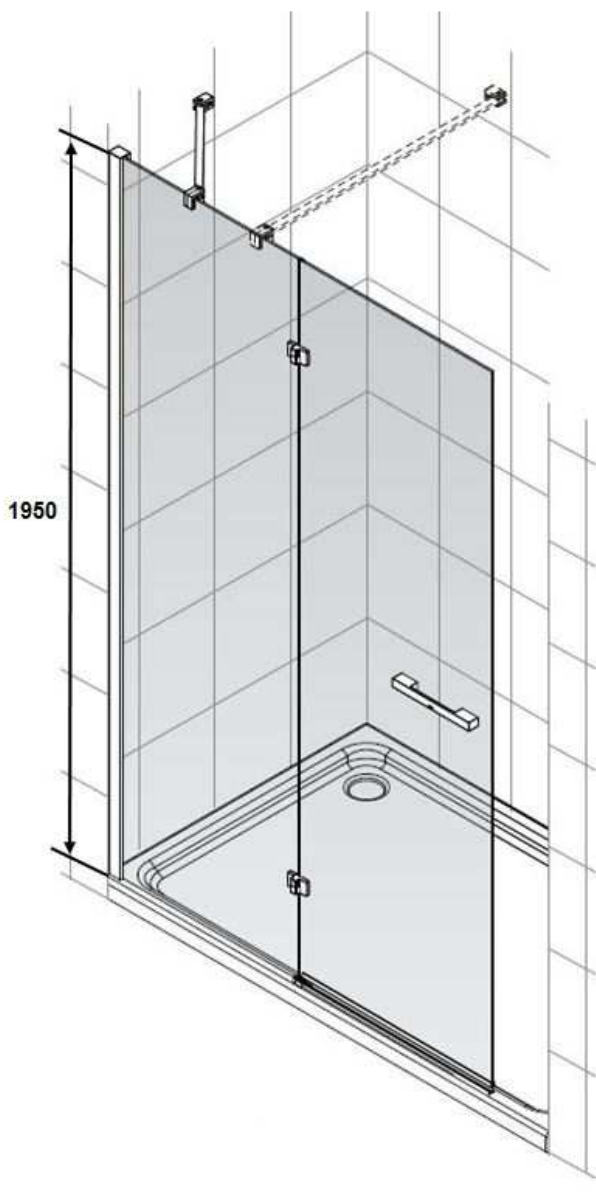


3- GAMA Y RANGOS DE INSTALACIÓN

En este documento se presenta sólo un extracto de los modelos de la colección. Consultar la tarifa vigente STILDUX para consultar viabilidad de otras soluciones.

3.1.- Mamparas de ducha

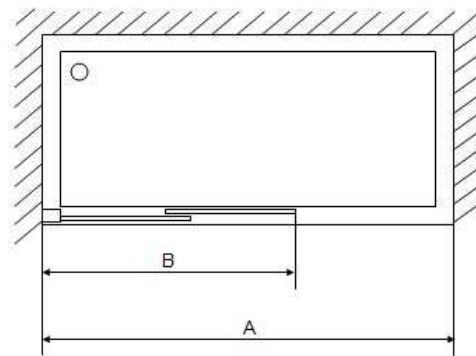
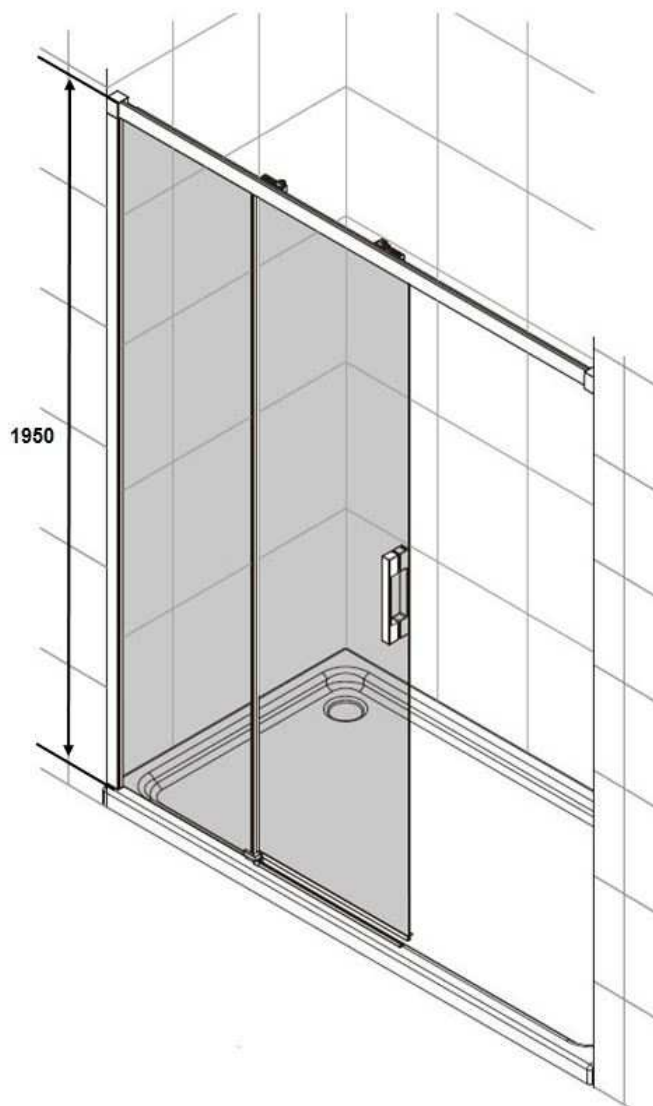
WSX2: WALK IN DUCHA BATIENTE CON SEGMENTO DE 2 HOJAS



A
800 - 1300

REG. MERC. BARCELONA ■ INSCRIPCIÓN 18ª ■ HOJA DUP 37777Z ■ FOLIO 135 ■ TOMO 7322 ■ SEC. GRAL. ■ NIF A-08-219370

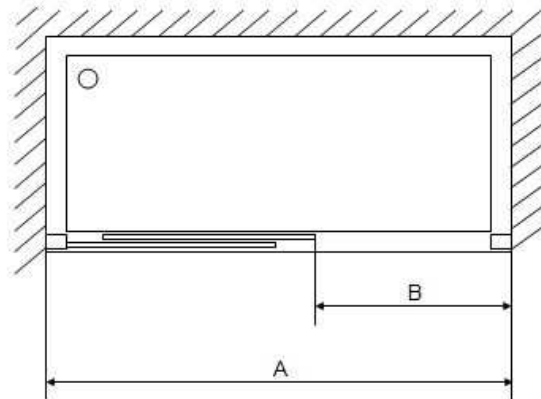
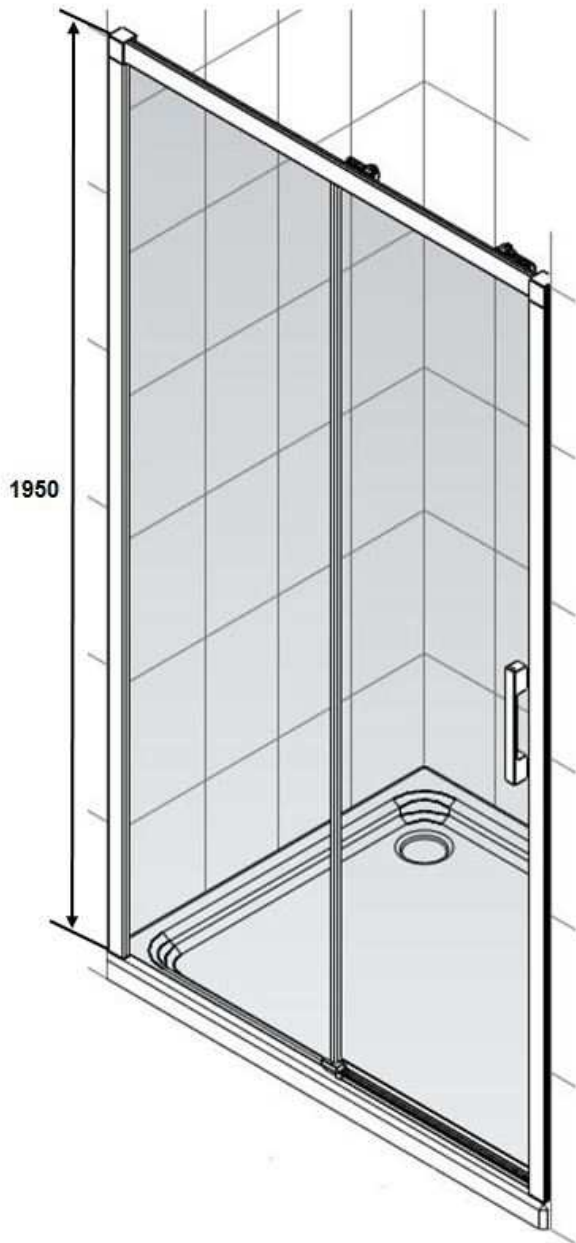
WCX2: WALK IN DUCHA CORREDERA CON SEGMENTO DE 2 HOJAS



A	B
1600	1000
2000	1200

REG. MERC. BARCELONA ■ INSCRIPCIÓN 18ª ■ HOJA DUP 37777 ■ FOLIO 135 ■ TOMO 7322 ■ SEC. GRAL. ■ NIF A-08-219370

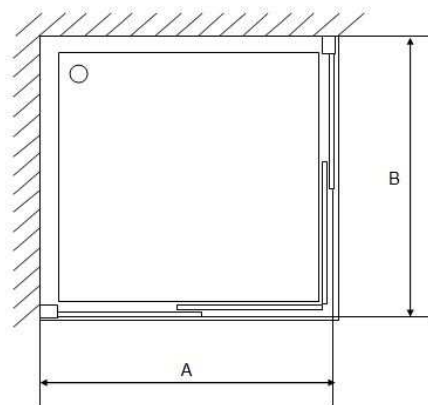
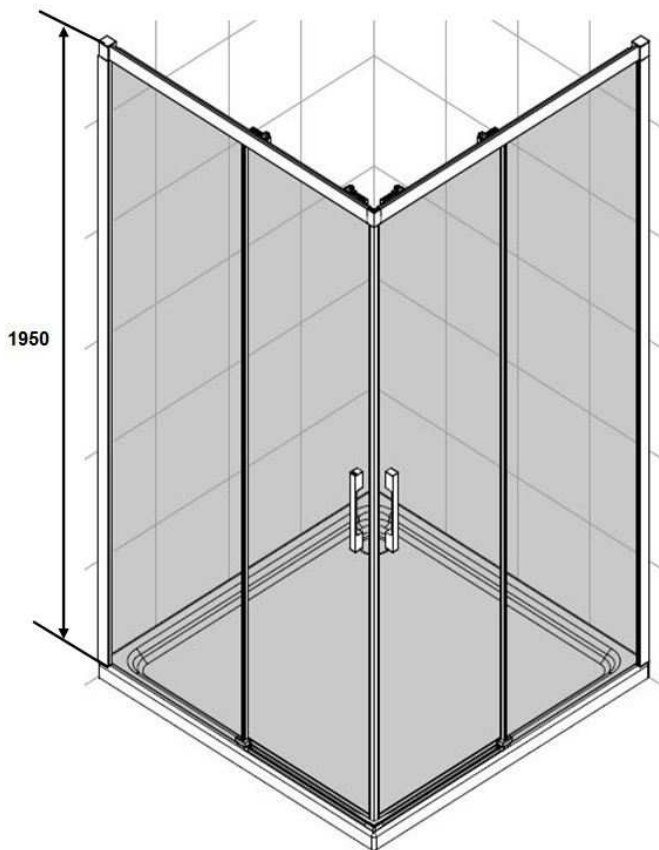
DCE2: FRONTAL DUCHA CORREDERA CON SEGMENTO ENTRE PAREDES 2 HOJAS



A	B mín.
1000 - 1100	384
1101 - 1300	435
1301 - 1600	535
1601 - 2000	685

REG. MERC. BARCELONA ■ INSCRIPCIÓN 18ª ■ HOJA DUP 37777 ■ FOLIO 135 ■ TOMO 7322 ■ SEC. GRAL. ■ NIF A-08-219370

ACX4: ANGULAR CORREDERA CON SEGMENTO DE 4 HOJAS



A	B
650 - 1400	650 - 1400

REG. MERC. BARCELONA ■ INSCRIPCIÓN 18ª ■ HOJA DUP 3777Z ■ FOLIO 135 ■ TOMO 7322 ■ SEC. GRAL. ■ NIF A-08-219370

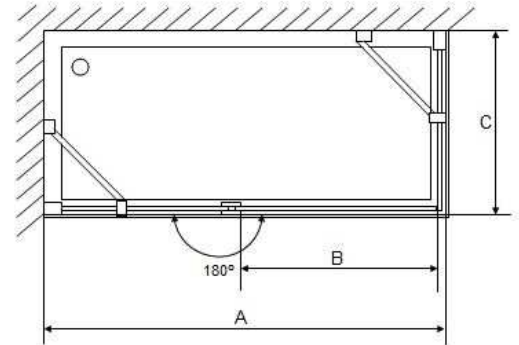
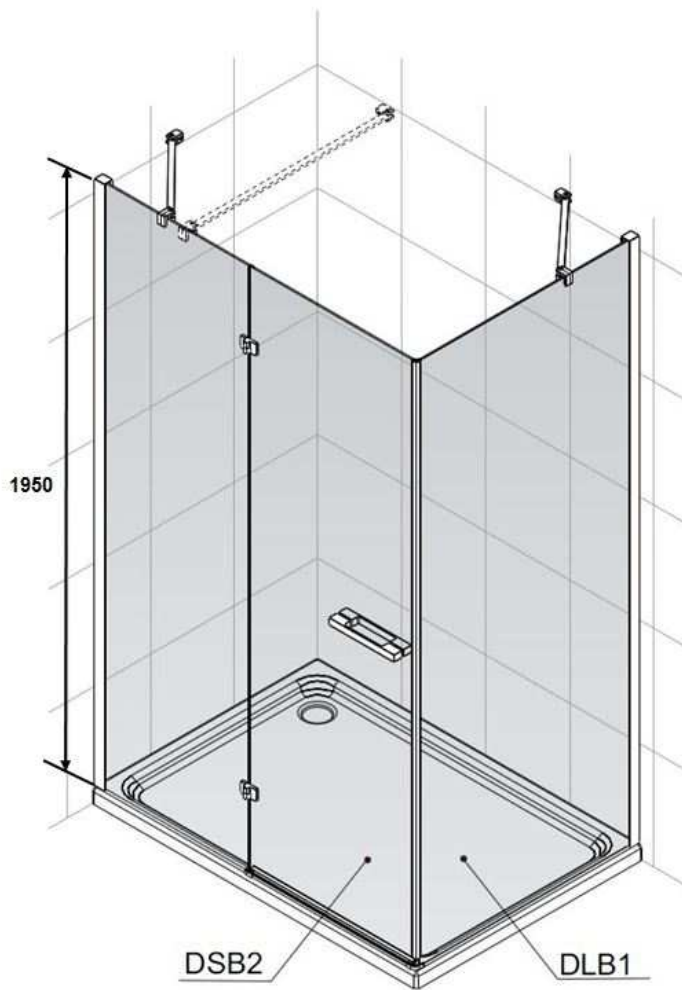
COSMIC

pomd'or

STILDUX

DSB2: FRONTAL DUCHA BATIENTE CON SEGMENTO PARA LATERAL

DLB1: LATERAL DE 1 HOJA

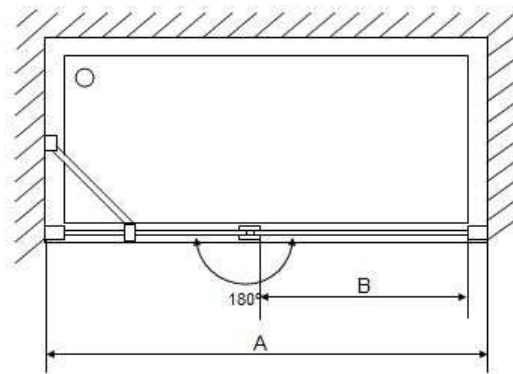
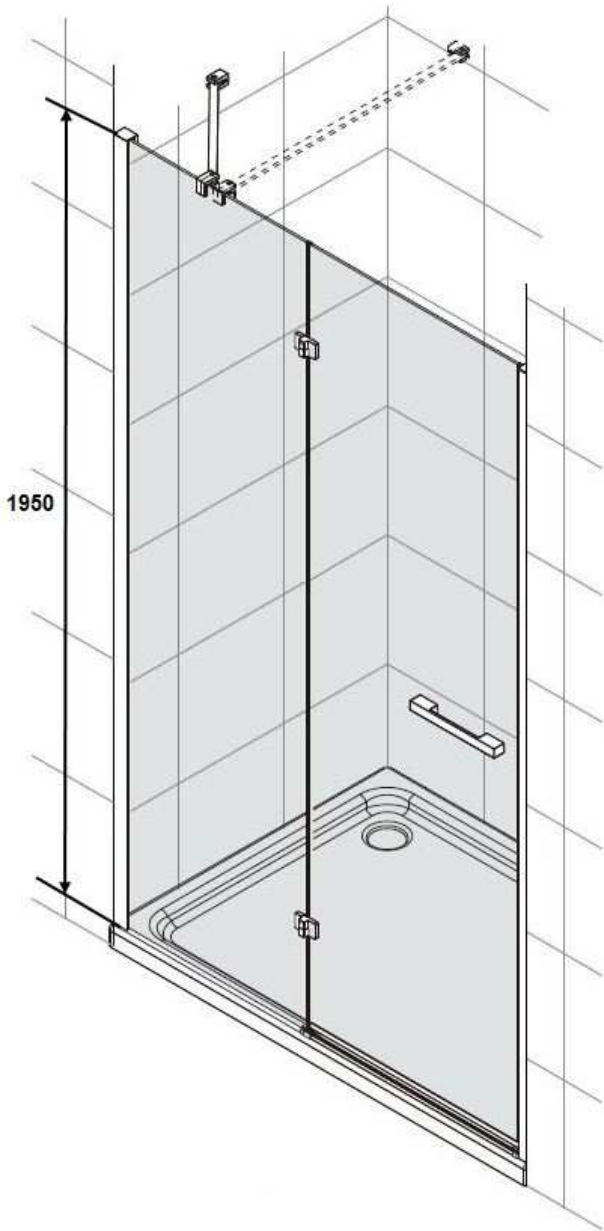


A	B
800 - 900	500
901 - 1300	600

C
200 - 1000

REG. MERC. BARCELONA ■ INSCRIPCIÓN 18ª ■ HOJA DUP 37777Z ■ FOLIO 135 ■ TOMO 7322 ■ SEC. GRAL. ■ NIF A-08-219370

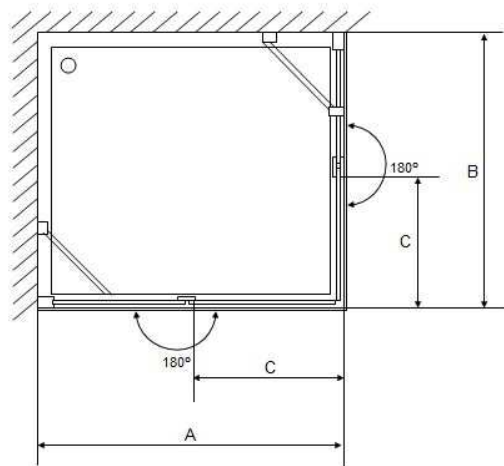
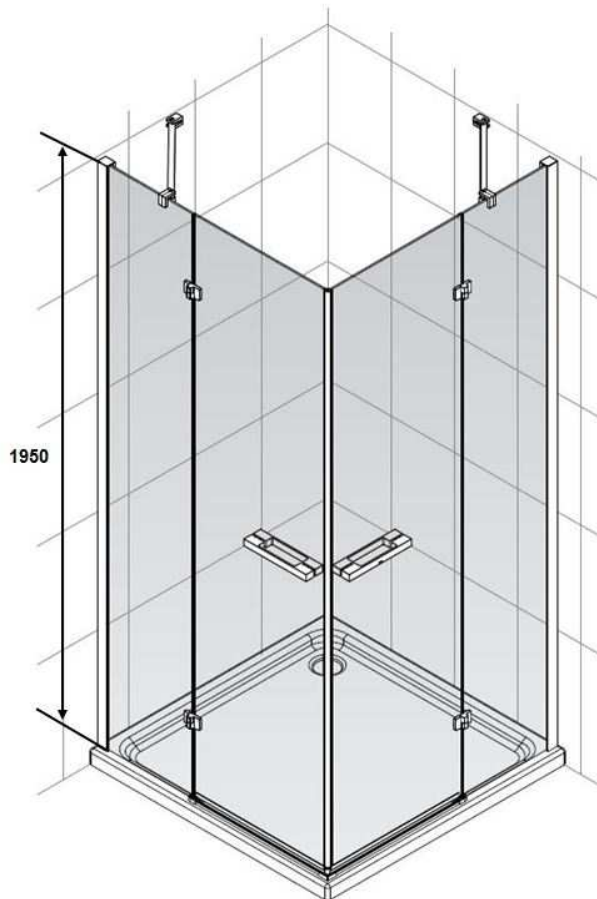
DSE2: FRONTAL DUCHA BATIENTE CON SEGMENTO ENTRE PAREDES DE 2 HOJAS



A	B
800 - 900	500
901 - 1300	600

REG. MERC. BARCELONA ■ INSCRIPCIÓN 18ª ■ HOJA DUP 37777Z ■ FOLIO 135 ■ TOMO 7322 ■ SEC. GRAL. ■ NIF A-08-219370

ASX4: ANGULAR BATIENTE CON SEGMENTO DE 4 HOJAS

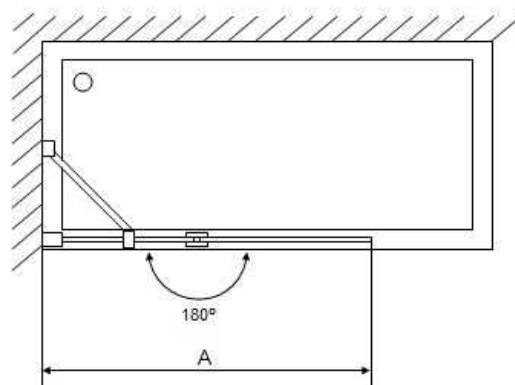
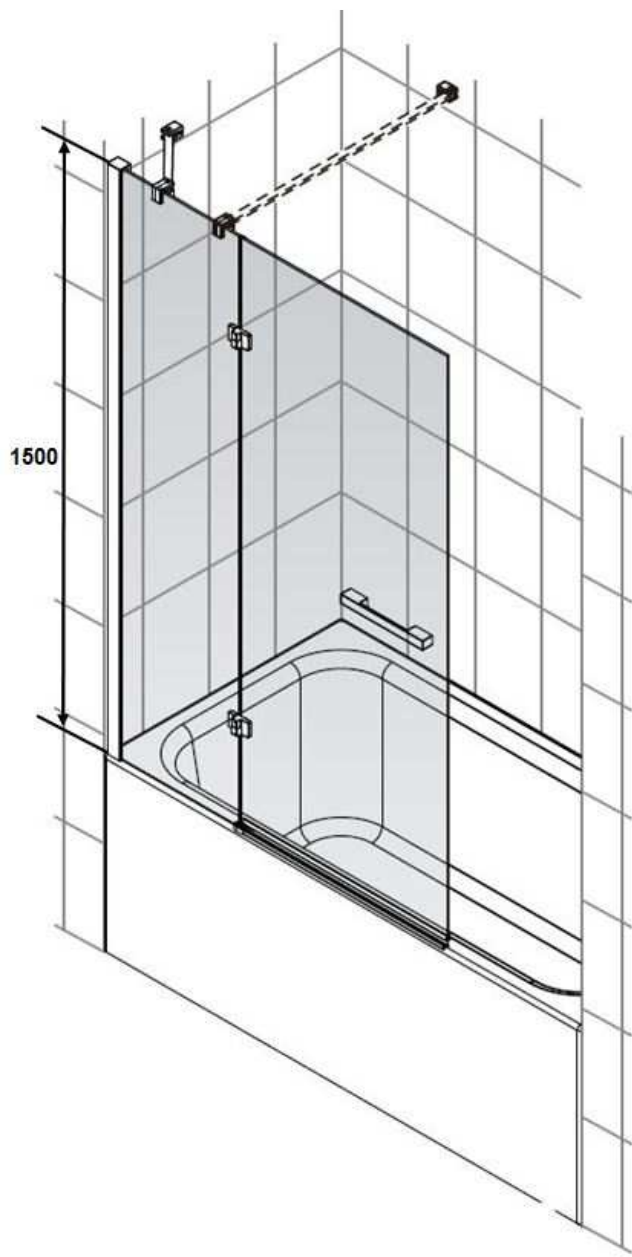


A	B	C
800 - 900	800 - 900	500
901 - 1300	901 - 1300	600
1301 - 1400	1301 - 1400	700

REG. MERC. BARCELONA ■ INSCRIPCIÓN 18ª ■ HOJA DUP 37772 ■ FOLIO 135 ■ TOMO 7322 ■ SEC. GRAL. ■ NIF A-08-219370

3.2.- Mamparas de bañera

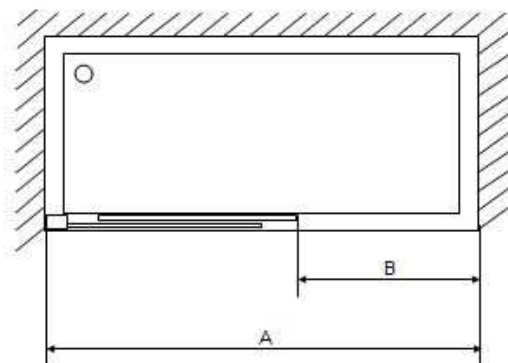
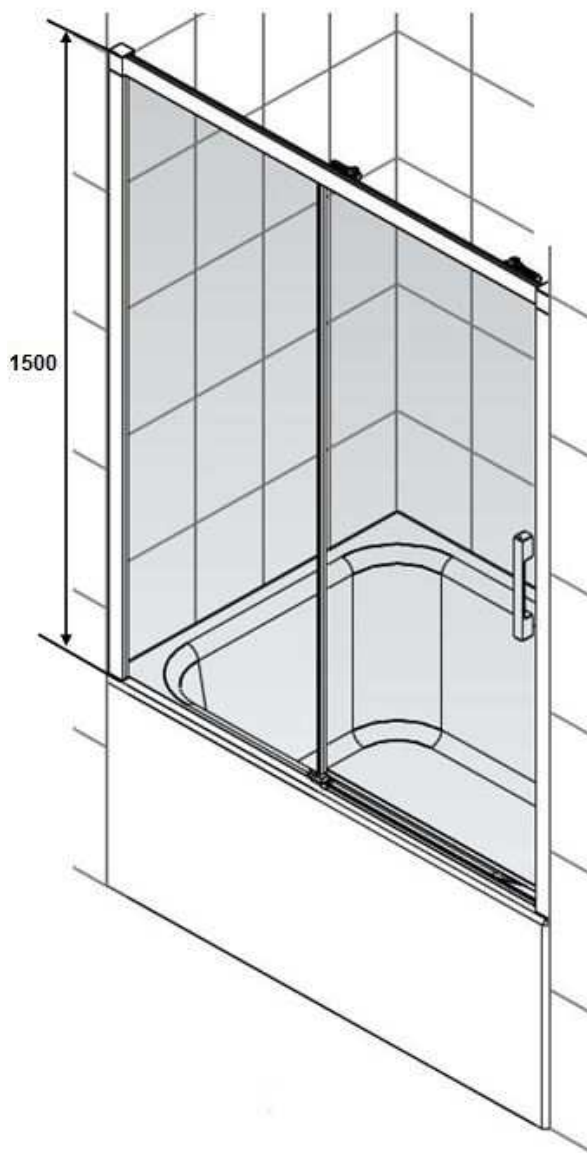
HSX2: WALK IN BAÑERA BATIENTE CON SEGMENTO DE 2 HOJAS



A
800 - 1300

REG. MERC. BARCELONA ■ INSCRIPCIÓN 18ª ■ HOJA DUP 3777Z ■ FOLIO 135 ■ TOMO 7322 ■ SEC. GRAL. ■ NIF A-08-219370

BCE2: FRONTAL BAÑERA CORREDERA CON SEGMENTO DE 2 HOJAS ENTRE PAREDES



A	B min.
1000 - 1100	384
1101 - 1300	435
1301 - 1600	535
1601 - 2000	685

REG. MERC. BARCELONA ■ INSCRIPCIÓN 18ª ■ HOJA DUP 3777Z ■ FOLIO 135 ■ TOMO 7322 ■ SEC. GRAL. ■ NIF A-08-219370