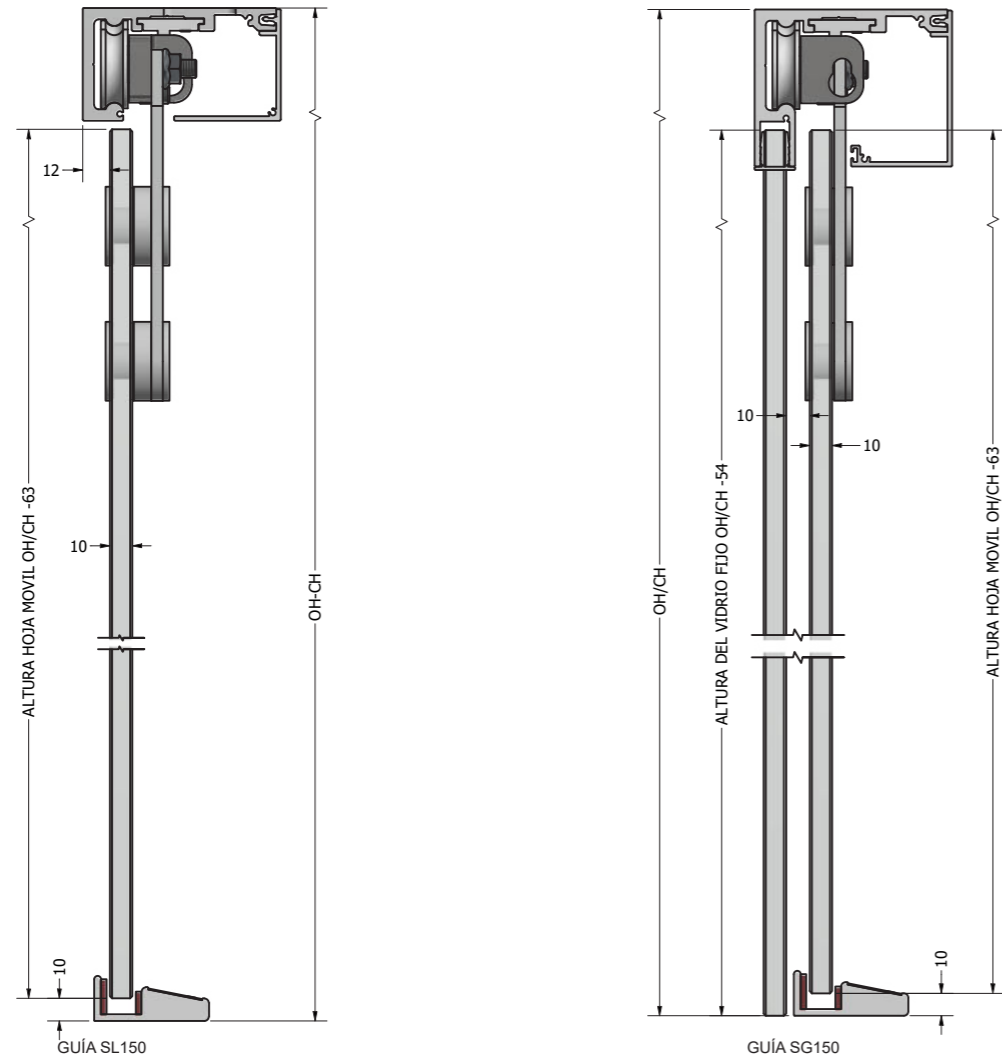
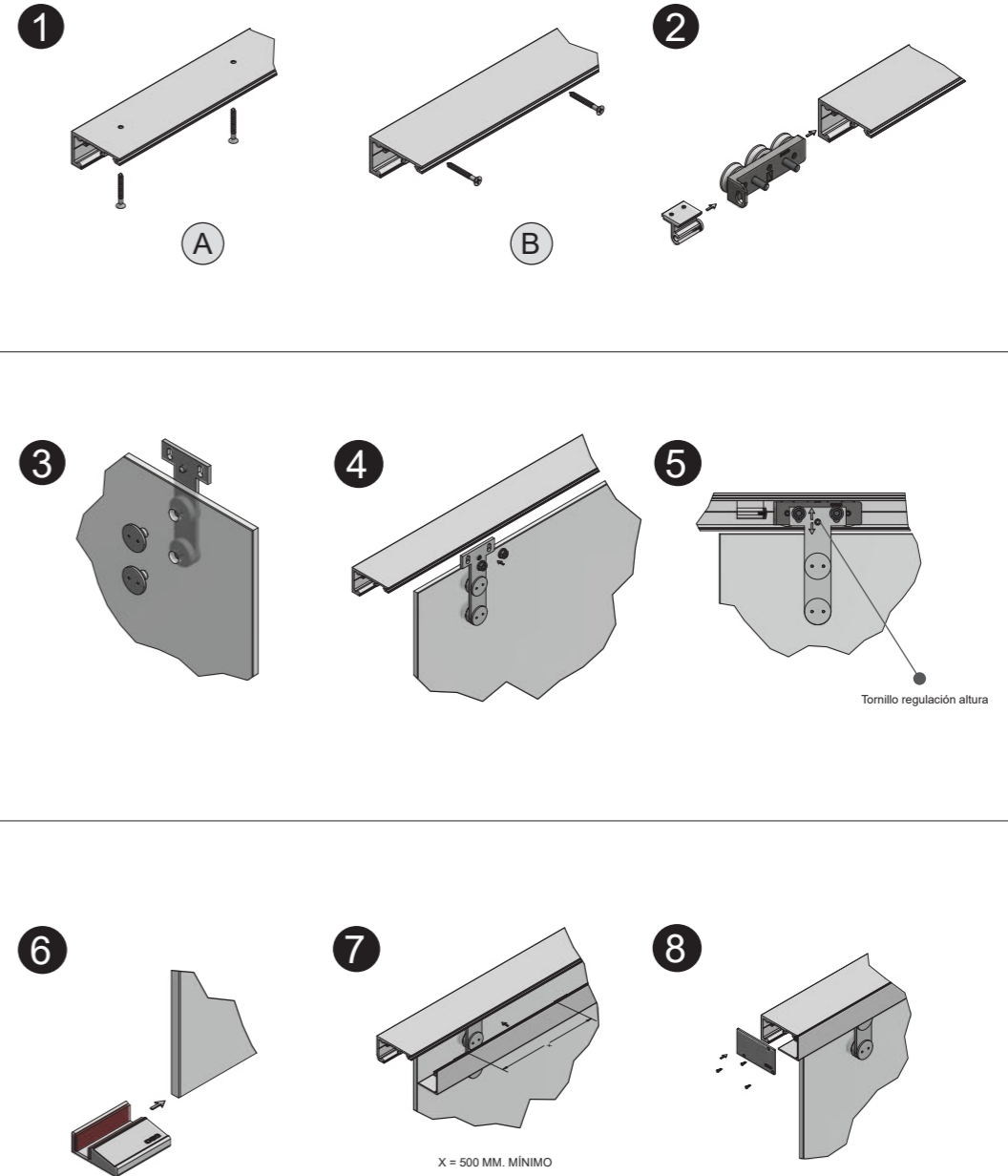
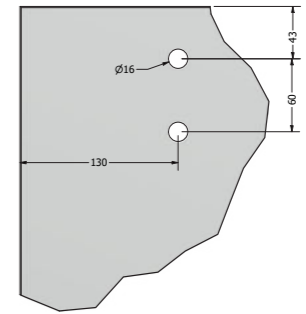
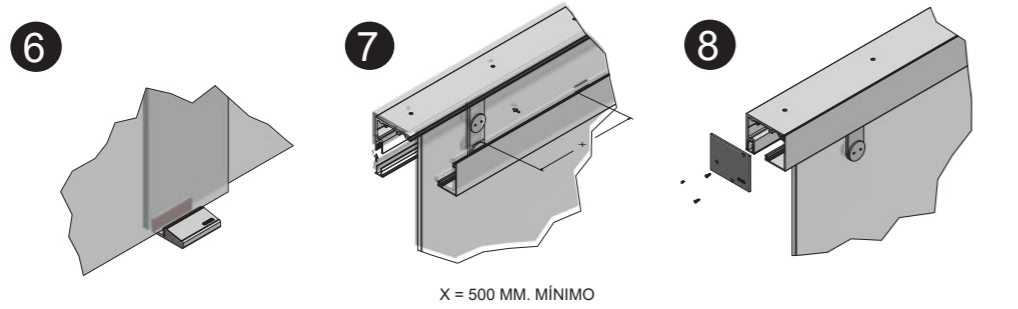
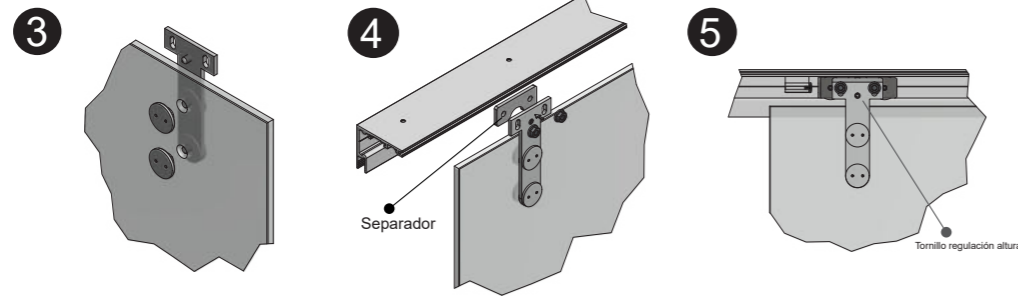
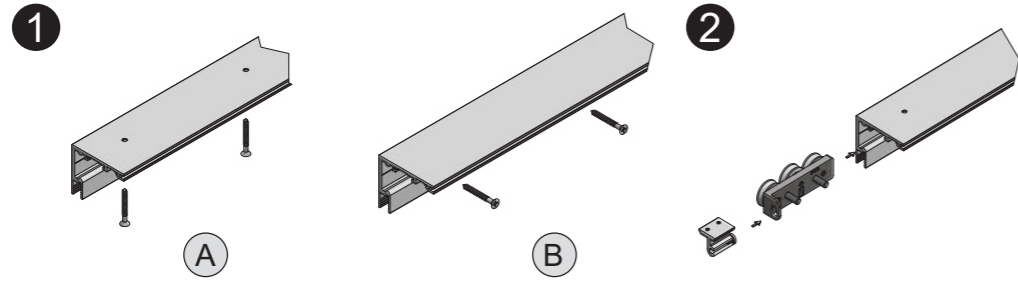


.1 PLANNING
DRAWINGS



.2 MONTAJE
ASSEMBLY





Detalle del mecanizado del vidrio para las referencias.
10.009001.02 - 10.007917.02