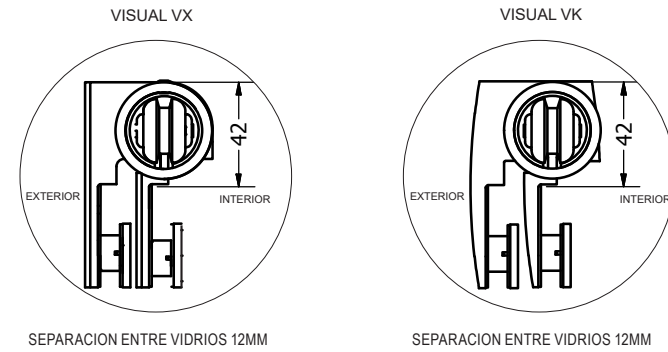
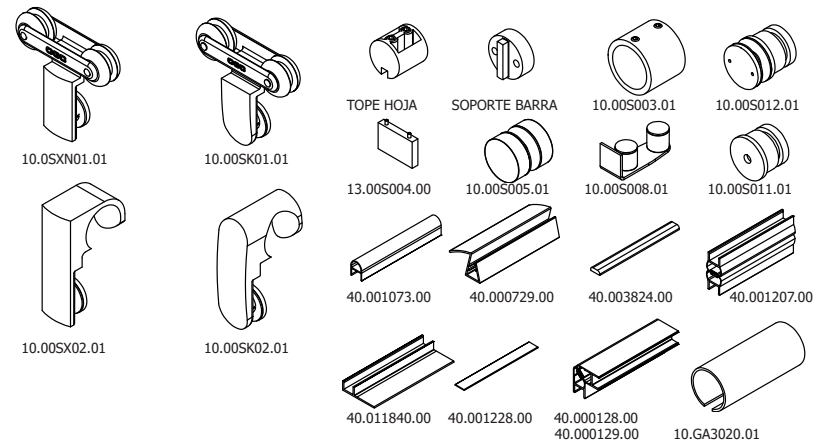


.1 HERRAJES DE ACERO INOXIDABLE PARA MAMPARAS PARA BAÑO Y DUCHA CON VIDRIO SECURIZADO DE 8MM DE ESPESOR.
STAINLESS STEEL HARDWARE FOR BATH AND SHOWER SHELVES WITH SECURIZED GLASS OF 8MM THICKNESS.

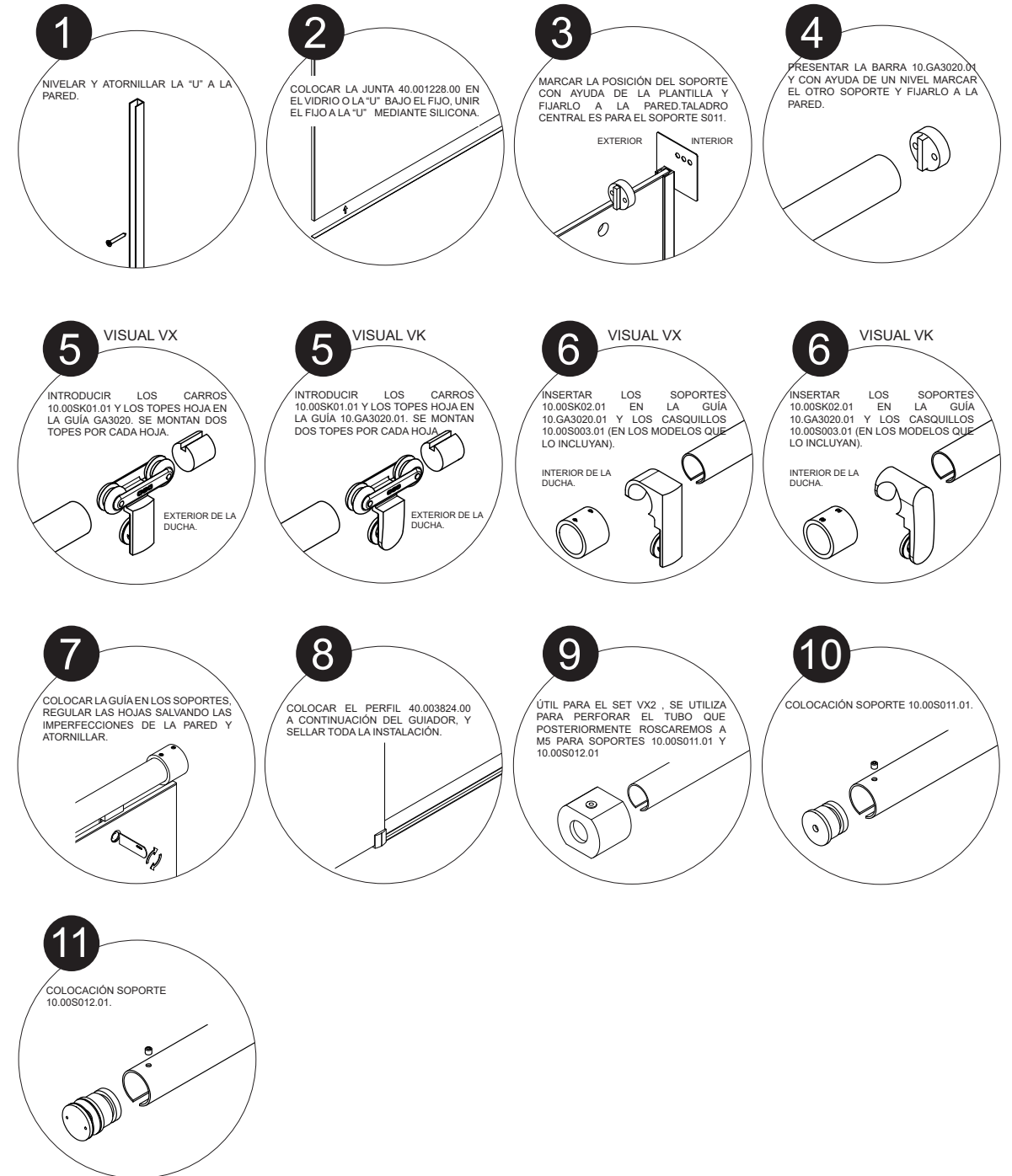


ALTURAS DEL VIDRIO CON RESPECTO A LAS GUÍAS 10.GA3020.01 Y 10.GA3030.01, PARA CADA SERIE VISUAL.

.2 COMPONENTES
COMPONENTS



.3 MONTAJE
ASSEMBLY



4 VERSIONES Y DESPIECES
VERSIONS

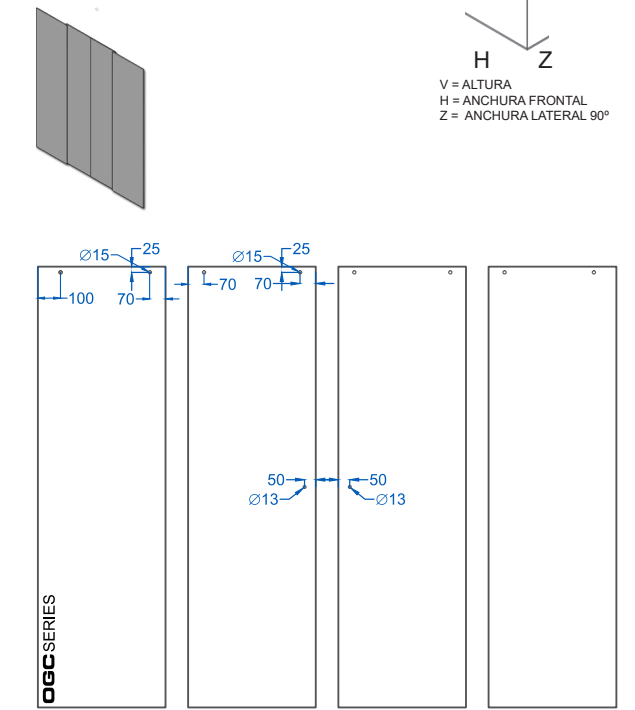
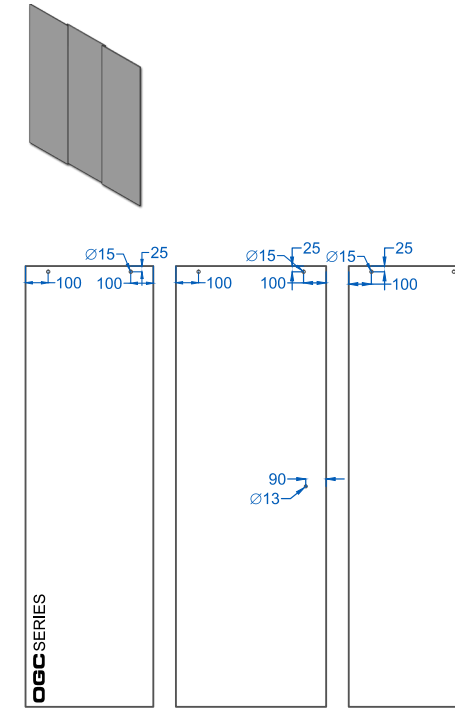
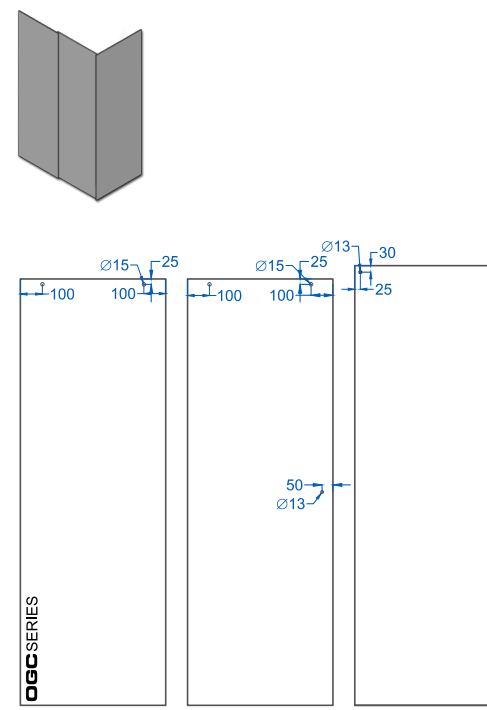
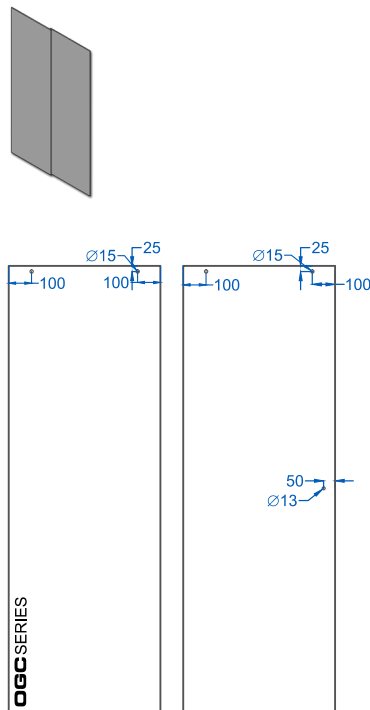
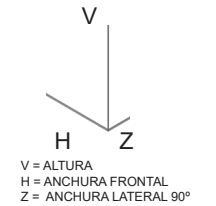
4 VERSIONES Y DESPIECES
VERSIONS

VX1 VK1

VX2 VK2

VX3 VK3

VX4 VK4



VX1 VK1		
SEGMENTO	DESCUENTO	UDES.
FIJO	$V * H/2 + 10$	1
MÓVIL	$V-5 * H/2 + 10$	1

VX2 VK2		
SEGMENTO	DESCUENTO	UDES.
FIJO	$V * H/2 + 10$	1
MÓVIL	$V-5 * H/2 + 10$	1
FIJO LATERAL	$V + 54 * Z$	1

VX3 VK3		
SEGMENTO	DESCUENTO	UDES.
FIJO	$V * H/3 + 15$	2
MÓVIL	$V-5 * H/3 + 15$	1

VX4 VK4		
SEGMENTO	DESCUENTO	UDES.
FIJO	$V * H/4 + 10$	2
MÓVIL	$V-5 * H/4 + 10$	2

TODOS LOS SISTEMAS VISUAL ESTÁN DISEÑADOS PARA EPESOR DE VIDRIO 8MM.



ALL VISUAL SYSTEMS ARE DESIGNED FOR 8MM GLASS THICKNESS.

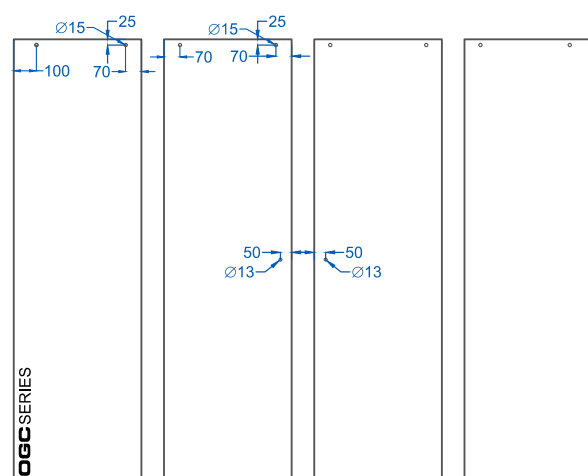
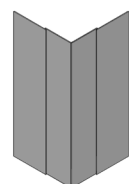
TODOS LOS SISTEMAS VISUAL ESTÁN DISEÑADOS PARA EPESOR DE VIDRIO 8MM.



ALL VISUAL SYSTEMS ARE DESIGNED FOR 8MM GLASS THICKNESS.

4 VERSIONES Y DESPIECES
VERSIONS

VX5 VK5



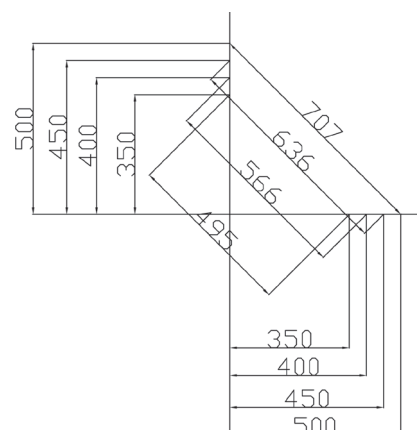
INFORMACIÓN COTAS
DIMENSIONES VK5

APERTURA CENTRAL SEGÚN MEDIDAS DE HOJAS MÓVILES

RECOMENDACIONES DE MEDIDAS DE VIDRIO PARA HOJAS MÓVILES, (CORREDERAS), EN LOS MODELOS VISUAL FUSION 5, VX5, VX500, VK5 Y VK500 CON APERTURA EN VÉRTICE, PARA TODAS LAS SERIES DE VISUAL.

PARA LAS SERIES VISUAL EN SUS VERSIONES DE DOS HOJAS CORREDERAS Y DOS FIJOS A 90° Y APERTURA POR EL VÉRTICE.

OGC RECOMIENDA, QUE LAS HOJAS MÓVILES ESTÉN ENTRE LAS MEDIDAS DE 350MM HASTA 400MM. DE ANCHO MÁXIMO, OBTENIENDO LAS APERTURAS ESPECIFICADAS SEGÚN COTAS DETALLADAS EN PLANO.



VX5 VK5		
SEGMENTO	DESCUENTO	UDES.
FIJO	$V * H/2 + 10$	1
MÓVIL	$V-5 * H/2 + 10$	1
FIJO	$V * Z/2 + 10$	1
MÓVIL	$V-5 * Z/2 + 10$	1

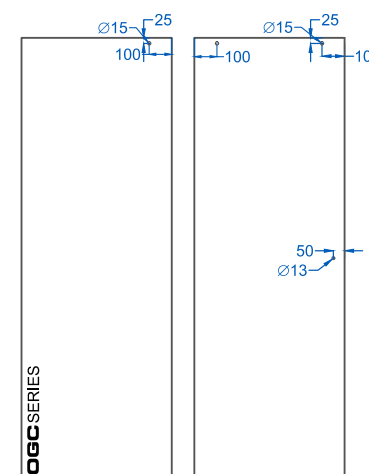
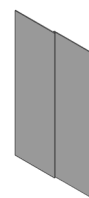
TODOS LOS SISTEMAS VISUAL ESTÁN DISEÑADOS PARA EPESOR DE VIDRIO 8MM.



ALL VISUAL SYSTEMS ARE DESIGNED FOR 8 MM GLASS THICKNESS.

4 VERSIONES Y DESPIECES
VERSIONS

VX100 VK100



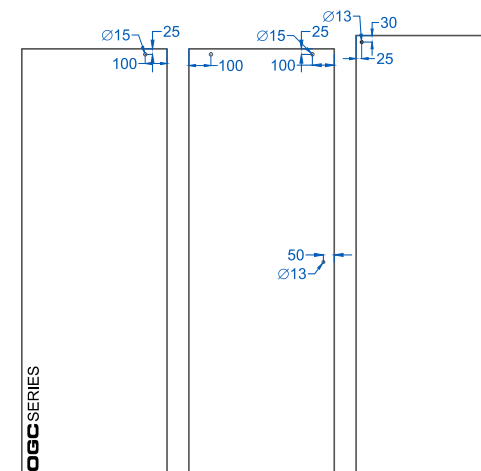
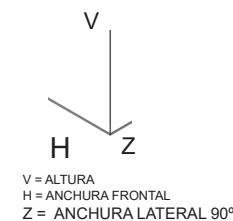
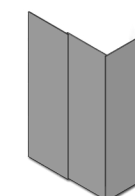
VX100 VK100		
SEGMENTO	DESCUENTO	UDES.
FIJO	$V * H/2 + 10$	1
MÓVIL	$V-5 * H/2 + 10$	1

TODOS LOS SISTEMAS VISUAL ESTÁN DISEÑADOS PARA EPESOR DE VIDRIO 8MM.



ALL VISUAL SYSTEMS ARE DESIGNED FOR 8MM GLASS THICKNESS.

VX200 VK200



VX200 VK200		
SEGMENTO	DESCUENTO	UDES.
FIJO	$V * H/2 + 10$	1
MÓVIL	$V-5 * H/2 + 10$	1
FIJO LATERAL	$V + 54 * Z$	1

4 VERSIONES Y DESPIECES
VERSIONS

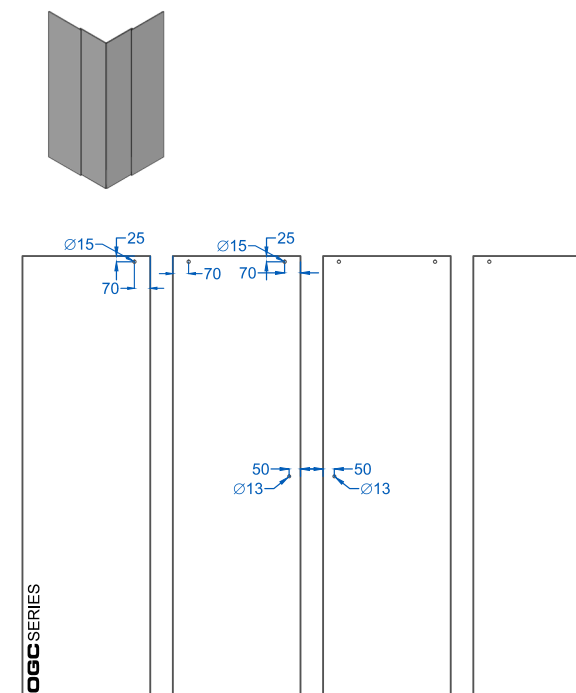
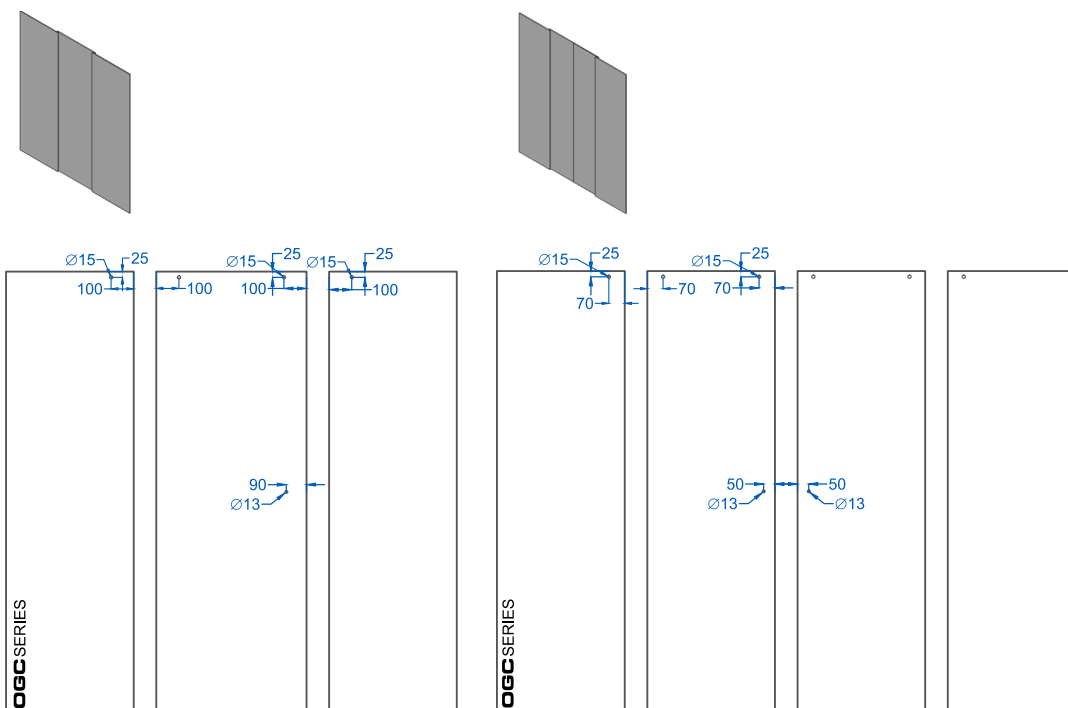
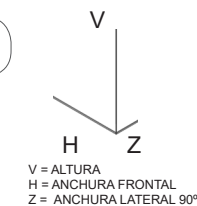
4 VERSIONES Y DESPIECES
VERSIONS

VX300 VK300

VX400 VK400

VX500 VK500

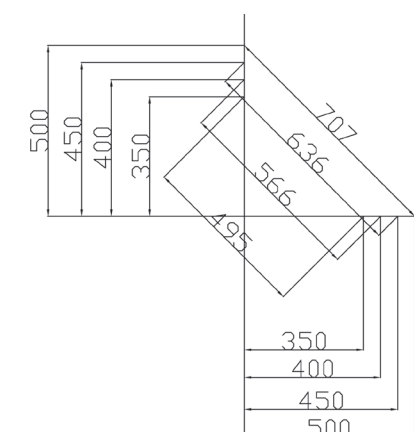
INFORMACIÓN COTAS
DIMENSIONES VX500 Y VK500



APERTURA CENTRAL SEGÚN MEDIDAS DE HOJAS MÓVILES

RECOMENDACIONES DE MEDIDAS DE VIDRIO PARA HOJAS MÓVILES, (CORREDERAS), EN LOS MODELOS VISUAL FUSION 5, VX5, VX500, VK5 Y VK500 CON APERTURA EN VÉRTICE, PARA TODAS LAS SERIES DE VISUAL.
PARA LAS SERIES VISUAL EN SUS VERSIONES DE DOS HOJAS CORREDERAS Y DOS FIJOS A 90° Y APERTURA POR EL VÉRTICE.

OGC RECOMIENDA, QUE LAS HOJAS MÓVILES ESTÉN ENTRE LAS MEDIDAS DE 350MM HASTA 400MM. DE ANCHO MÁXIMO, OBTENIENDO LAS APERTURAS ESPECIFICADAS SEGÚN COTAS DETALLADAS EN PLANO.



VX300 VK300		
SEGMENTO	DESCUENTO	UDES.
FIJO	$V * H/3 + 15$	2
MÓVIL	$V-5 * H/3 + 15$	1

VX400 VK400		
SEGMENTO	DESCUENTO	UDES.
FIJO	$V * H/4 + 10$	2
MÓVIL	$V-5 * H/4 + 10$	2

VX500 VK500		
SEGMENTO	DESCUENTO	UDES.
FIJO	$V * H/2 + 10$	1
MÓVIL	$V-5 * H/2 + 10$	1
FIJO	$V * Z/2 + 10$	1
MÓVIL	$V-5 * Z/2 + 10$	1

TODOS LOS SISTEMAS VISUAL ESTÁN DISEÑADOS PARA EPESOR DE VIDRIO 8MM.



ALL VISUAL SYSTEMS ARE DESIGNED FOR 8MM GLASS THICKNESS.

TODOS LOS SISTEMAS VISUAL ESTÁN DISEÑADOS PARA EPESOR DE VIDRIO 8MM.



ALL VISUAL SYSTEMS ARE DESIGNED FOR 8MM GLASS THICKNESS.