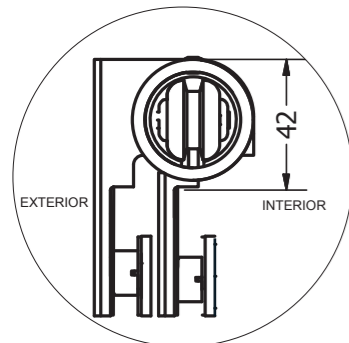
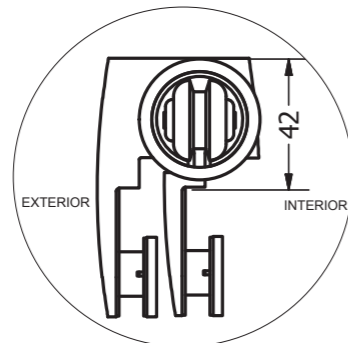


INFOTEC
COTAS
SECCION

HERRAJES DE ACERO INOXIDABLE PARA MAMPARAS PARA BAÑO Y DUCHA CON VIDRIO SECURIZADO DE 8MM DE ESPESOR.

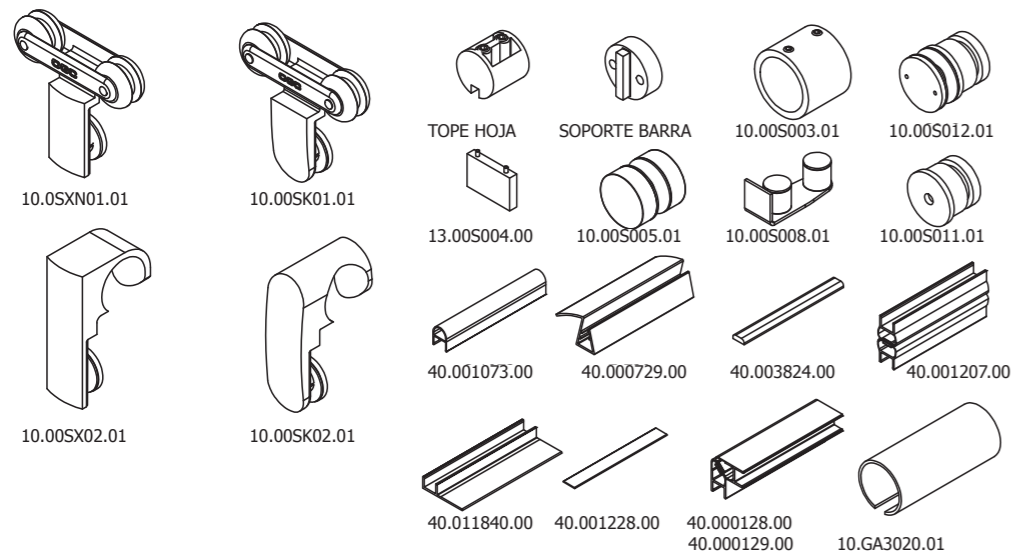
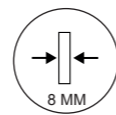


VISUAL VX



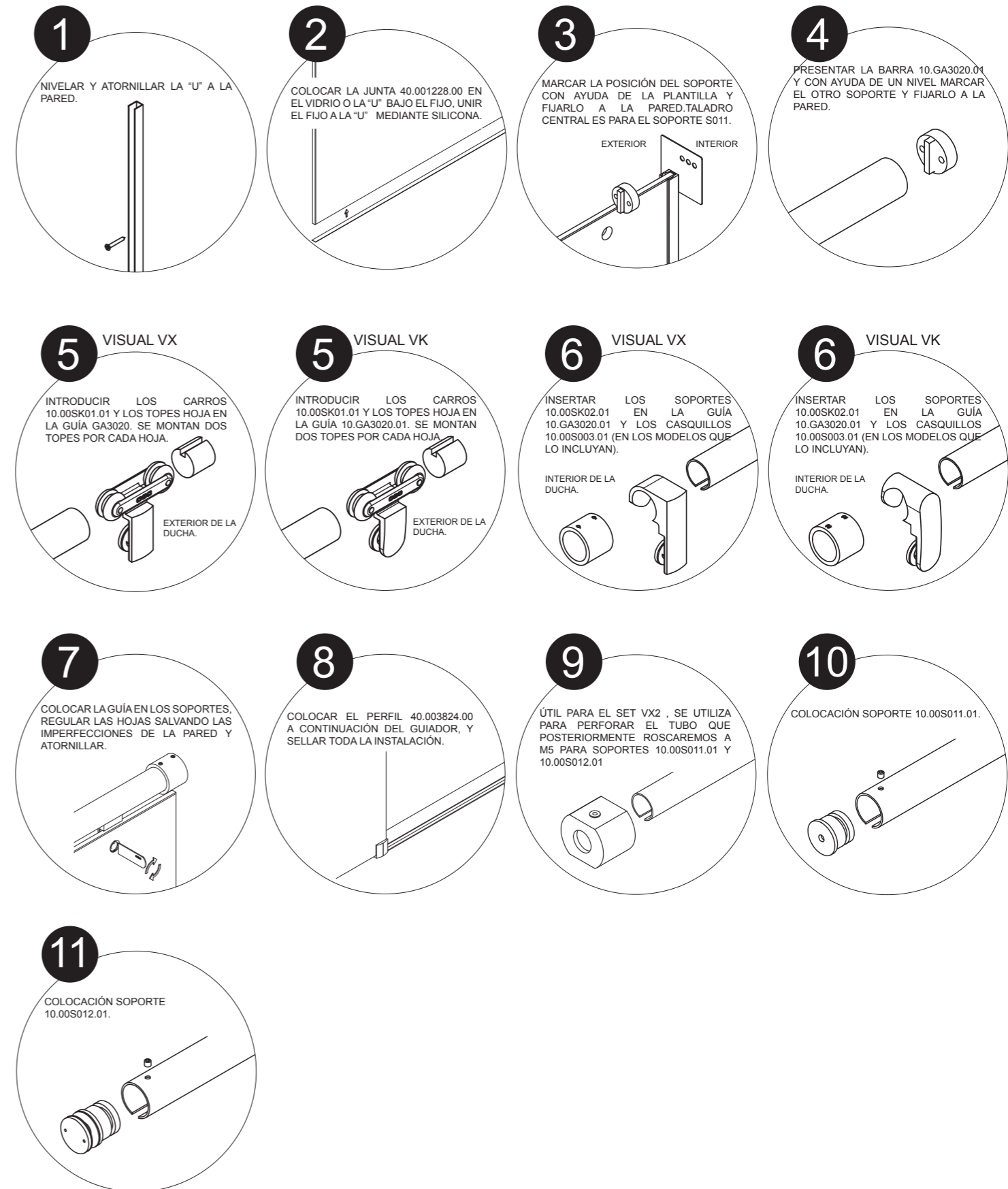
VISUAL VK

ALTURAS DEL VIDRIO CON RESPECTO A LAS GUÍAS 10.GA3020.01 Y 10.GA3030.01, PARA CADA SERIE VISUAL.

INFOTEC
COMPONENTESINFOTEC
DATOSUSO
DUCHAUSO
INTERIORCARGA
MAX.
40 KGMADE
IN EU

EL SISTEMA DE REGULACIÓN DE LAS PINZAS VISUAL ESTÁ PROTEGIDO POR PATENTE DE OGC.
LOS DESCUENTOS Y DESARROLLOS A APLICAR A LOS VIDRIOS SON MERAMENTE ORIENTATIVOS QUEDANDO SIEMPRE SUJETOS A LA SUPERVISIÓN Y CRITERIO DEL INSTALADOR.

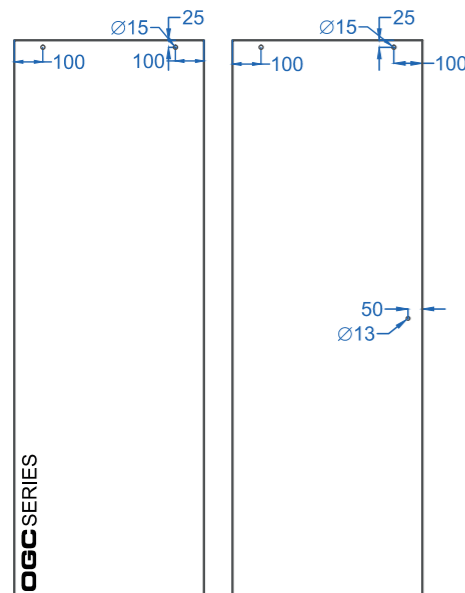
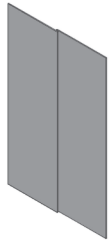
OGC INSPIRATIONAL

INFOTEC
MONTAJE

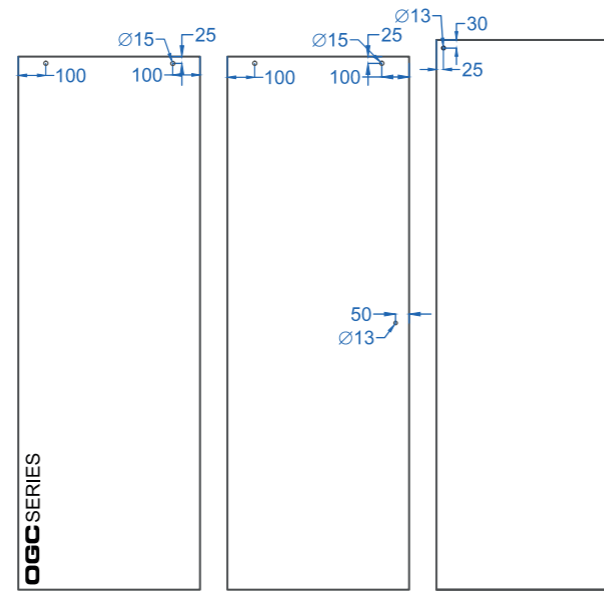
INNOVATION OGC

HERRAJES DE ACERO INOXIDABLE PARA MAMPARAS PARA BAÑO Y DUCHA CON VIDRIO
SECURIZADO DE 8MM DE ESPESOR.

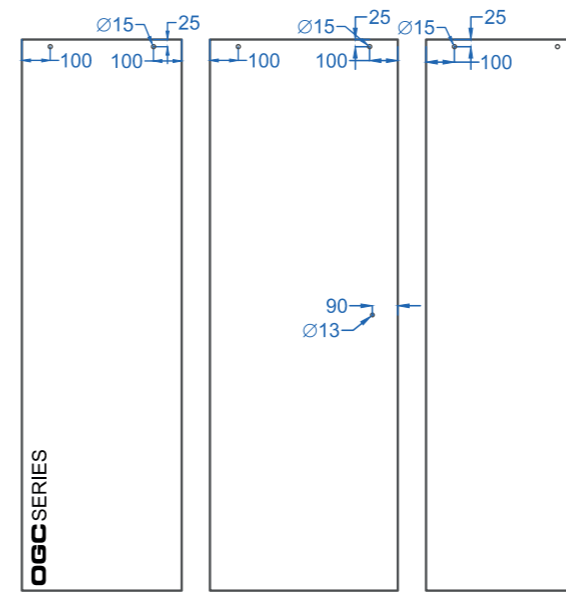
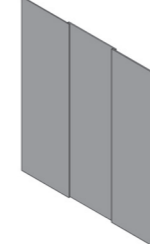
VX1 VK1



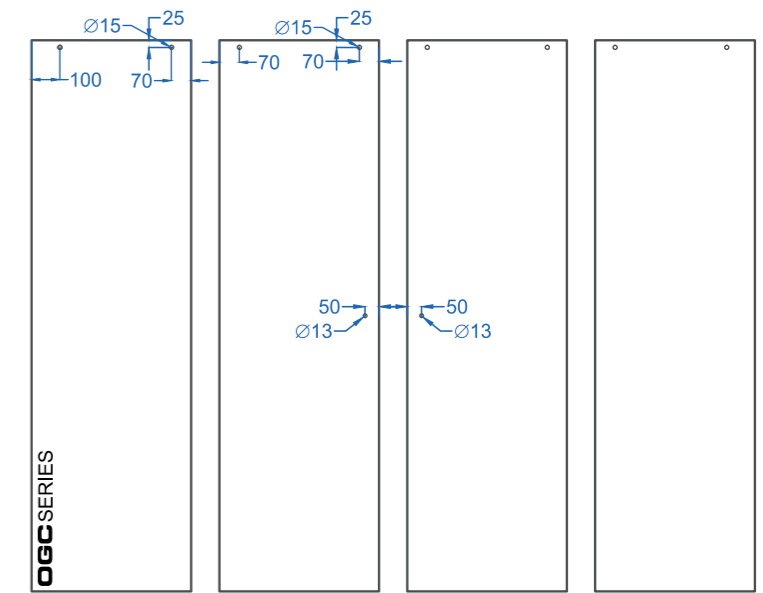
VX2 VK2



VX3 VK3



VX4 VK4



V
H Z
V = ALTURA
H = ANCHURA FRONTAL
Z = ANCHURA LATERAL 90°

VX1 VK1

SEGMENTO	DESCUENTO	UDES.
FIJO	$V * H/2 + 10$	1
MÓVIL	$V-5 * H/2 + 10$	1

VX2 VK2

SEGMENTO	DESCUENTO	UDES.
FIJO	$V * H/2 + 10$	1
MÓVIL	$V-5 * H/2 + 10$	1
FIJO LATERAL	$V + 54 * Z$	1

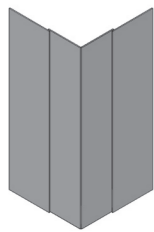
VX3 VK3

SEGMENTO	DESCUENTO	UDES.
FIJO	$V * H/3 + 15$	2
MÓVIL	$V-5 * H/3 + 15$	1

VX4 VK4

SEGMENTO	DESCUENTO	UDES.
FIJO	$V * H/4 + 10$	2
MÓVIL	$V-5 * H/4 + 10$	2

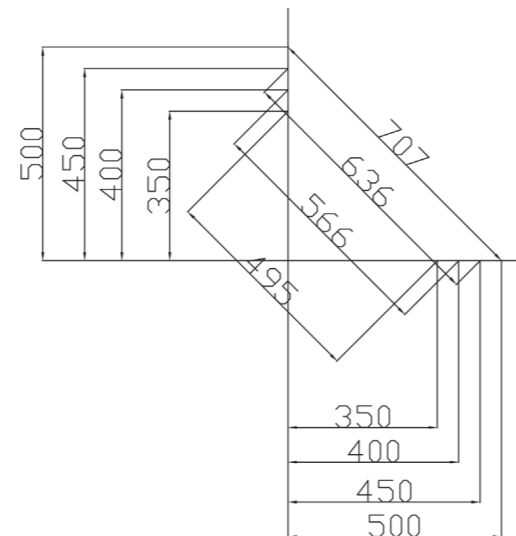
VX5 VK5

INFORMACIÓN COTAS
DIMENSIONES VK5APERTURA CENTRAL SEGÚN MEDIDAS DE HOJAS
MÓVILES

RECOMENDACIONES DE MEDIDAS DE VIDRIO PARA HOJAS MÓVILES, (CORREDERAS), EN LOS MODELOS VISUAL FUSION 5, VX5, VX500, VK5 Y VK500 CON APERTURA EN VÉRTICE, PARA TODAS LAS SERIES DE VISUAL.

PARA LAS SERIES VISUAL EN SUS VERSIONES DE DOS HOJAS CORREDERAS Y DOS FIJOS A 90° Y APERTURA POR EL VÉRTICE.

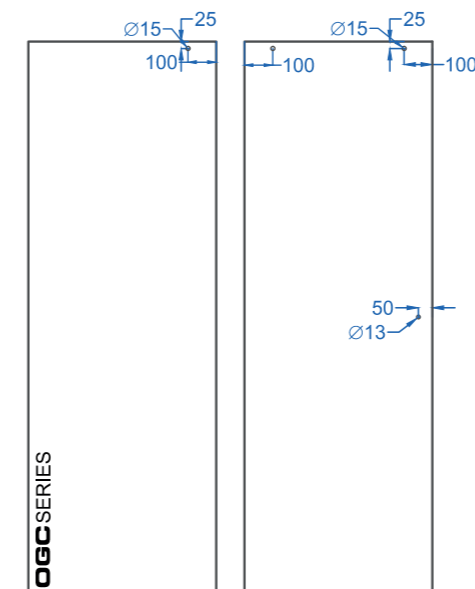
OGC RECOMIENDA, QUE LAS HOJAS MÓVILES ESTÉN ENTRE LAS MEDIDAS DE 350MM HASTA 400MM. DE ANCHO MÁXIMO, OBTENIENDO LAS APERTURAS ESPECIFICADAS SEGÚN COTAS DETALLADAS EN PLANO.



VX5 VK5

SEGMENTO	DESCUENTO	UDES.
FIJO	$V * H/2 + 10$	1
MÓVIL	$V-5 * H/2 + 10$	1
FIJO	$V * Z/2 + 10$	1
MÓVIL	$V-5 * Z/2 + 10$	1

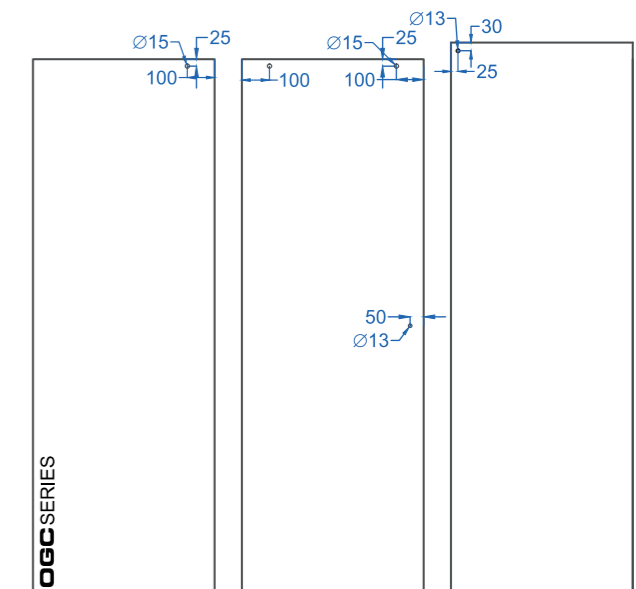
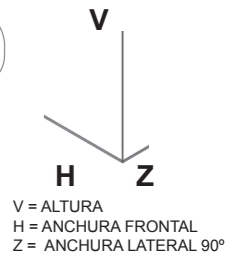
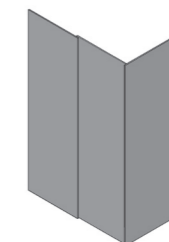
VX100 VK100



VX100 VK100

SEGMENTO	DESCUENTO	UDES.
FIJO	$V * H/2 + 10$	1
MÓVIL	$V-5 * H/2 + 10$	1

VX200 VK200



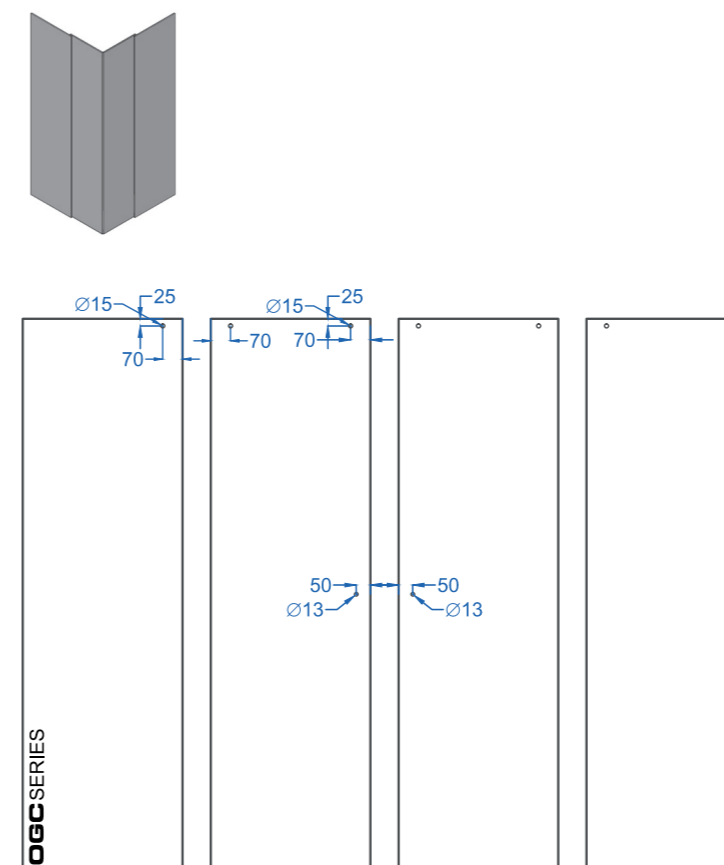
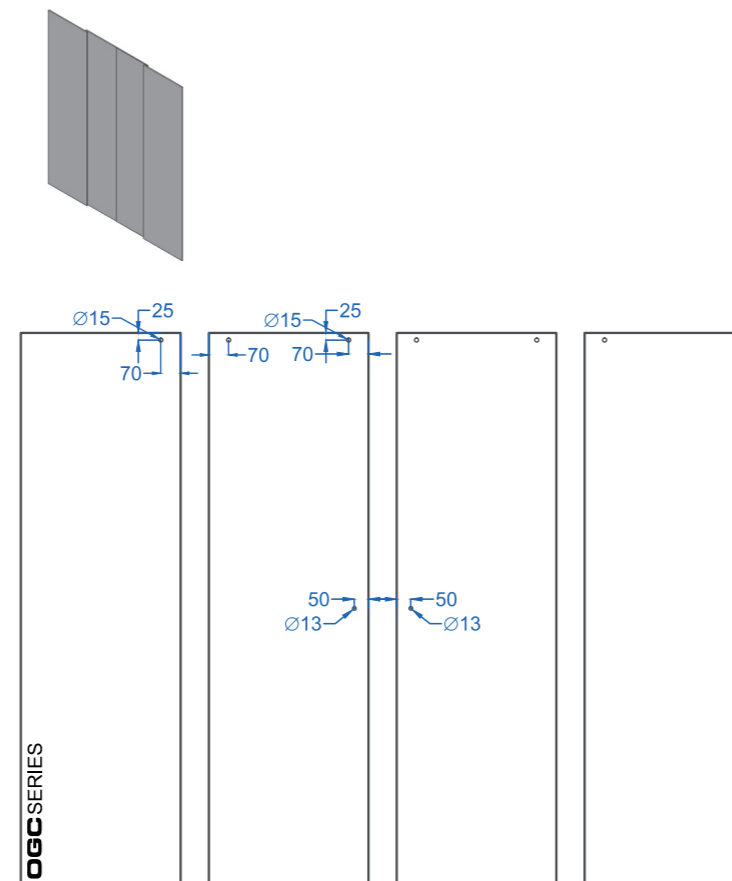
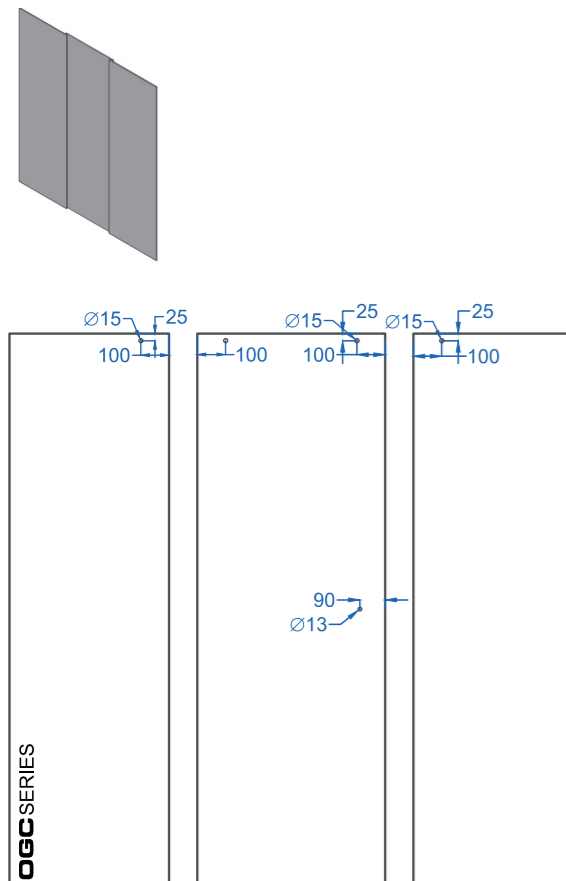
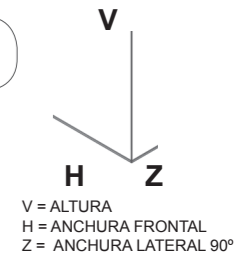
VX200 VK200

SEGMENTO	DESCUENTO	UDES.
FIJO	$V * H/2 + 10$	1
MÓVIL	$V-5 * H/2 + 10$	1
FIJO LATERAL	$V + 54 * Z$	1

VX300 VK300

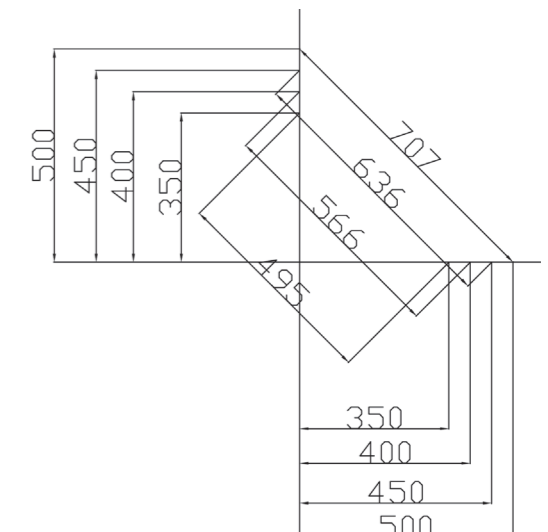
VX400 VK400

VX500 VK500

INFORMACIÓN COTAS
DIMENSIONES VX500 Y VK500APERTURA CENTRAL SEGÚN MEDIDAS DE HOJAS
MÓVILES

RECOMENDACIONES DE MEDIDAS DE VIDRIO PARA HOJAS MÓVILES, (CORREDERAS), EN LOS MODELOS VISUAL FUSION 5, VX5, VX500, VK5 Y VK500 CON APERTURA EN VÉRTICE, PARA TODAS LAS SERIES DE VISUAL.
PARA LAS SERIES VISUAL EN SUS VERSIONES DE DOS HOJAS CORREDERAS Y DOS FIJOS A 90° Y APERTURA POR EL VÉRTICE.

OGC RECOMIENDA, QUE LAS HOJAS MÓVILES ESTÉN ENTRE LAS MEDIDAS DE 350MM HASTA 400MM. DE ANCHO MÁXIMO, OBTENIENDO LAS APERTURAS ESPECIFICADAS SEGÚN COTAS DETALLADAS EN PLANO.



VX300 VK300

SEGMENTO	DESCUENTO	UDES.
FIJO	$V * H/3 + 15$	2
MÓVIL	$V-5 * H/3 + 15$	1

VX400 VK400

SEGMENTO	DESCUENTO	UDES.
FIJO	$V * H/4 + 10$	2
MÓVIL	$V-5 * H/4 + 10$	2

VX500 VK500

SEGMENTO	DESCUENTO	UDES.
FIJO	$V * H/2 + 10$	1
MÓVIL	$V-5 * H/2 + 10$	1
FIJO	$V * Z/2 + 10$	1
MÓVIL	$V-5 * Z/2 + 10$	1