

## COLECCIÓN SUITE CORREDERA

### GARANTÍA

COSMIC garantiza por un periodo de 5 años todos los defectos de materia prima y fabricación. Esta garantía consiste en la sustitución de la pieza que determine su irregular funcionamiento, salvo por razones de uso inadecuado, montaje o instalación incorrectos (si el producto no ha sido instalado por el Servicio Técnico Oficial), desgaste natural, mantenimiento indebido o defectos provocados por reacciones químicas, electroquímicas o eléctricas.

### DATOS TÉCNICOS

Las mamparas de baño/ducha **Cosmic** cumplen con los requisitos establecidos en la norma EN 14428 de obligado cumplimiento de acuerdo con la directiva europea 89/106/CEE.

#### 1 ASPECTOS RELATIVOS A LA MAMPARA

- **LIMPIEZA:** Los sistemas divisorios están libres de ángulos, aristas vivas, asperezas, bordes y rebabas para facilitar su acceso y su limpieza.
- **RESISTENCIA A LA CORROSIÓN:** Todos los componentes están constituidos por materiales resistentes a la corrosión. Tanto el recubrimiento de aluminio como la presentación de adherencia mínima cumplen las normas ISO 7599 y en ISO 2409 respectivamente.
- **RESISTENCIA A PRODUCTOS QUÍMICOS:** Las partes acristaladas son resistentes al uso de productos químicos. Su estética y color permanece inalterable al paso del tiempo.
- **RESISTENCIA A LOS CICLOS DE HUMEDAD:** Los sistemas divisorios se mantienen intactos a los cambios de humedad.
- **ENDURANCIA:** Los sistemas divisorios son sometidos a un test de 20.000 ciclos de apertura y cierre que garantiza su perfecta funcionalidad.
- **ESTABILIDAD:** El uso de vidrio templado en los sistemas divisorios asegura una mayor estabilidad, resistiendo a una energía que representa el impacto de un cuerpo humano sobre una amplia zona.
- **ESTANQUEIDAD:** Cada nuevo modelo se somete a estrictas pruebas que certifican su estanqueidad. Algunos modelos de puertas batientes pueden presentar pequeñas fugas de agua a través del sistema interior de bisagras.

## Principales características técnicas colección SUITE CORREDERA:

- Vidrio templado 8 MM.
- SOFT-CLOSE
- Tratamiento DROP FREE incluido.
- Tirador 400-700 MM.
- Medidas y alturas especiales consultar en tarifa (DCP1)
- Compensación a cada lado de 15 MM. (DCE2/ DCC2/DCS2/DGE3/DCE4/DCL4)
- Altura estándar 2100 MM. (DCE2/DCC2/DCS2/DGE3/DCE4/DCL4)
- Altura especial hasta 2500 MM (DCE2/DCC2/DCS2/DGE3/DCE4/DCL4)
- Toallero opcional 400-700 MM. (DCE2/DCC2/DCS2/DGE3/DCL4)

## ASPECTOS RELATIVOS A LOS COMPONENTES DE LA MAMPARA

### 2.1.- Materiales y Acabados

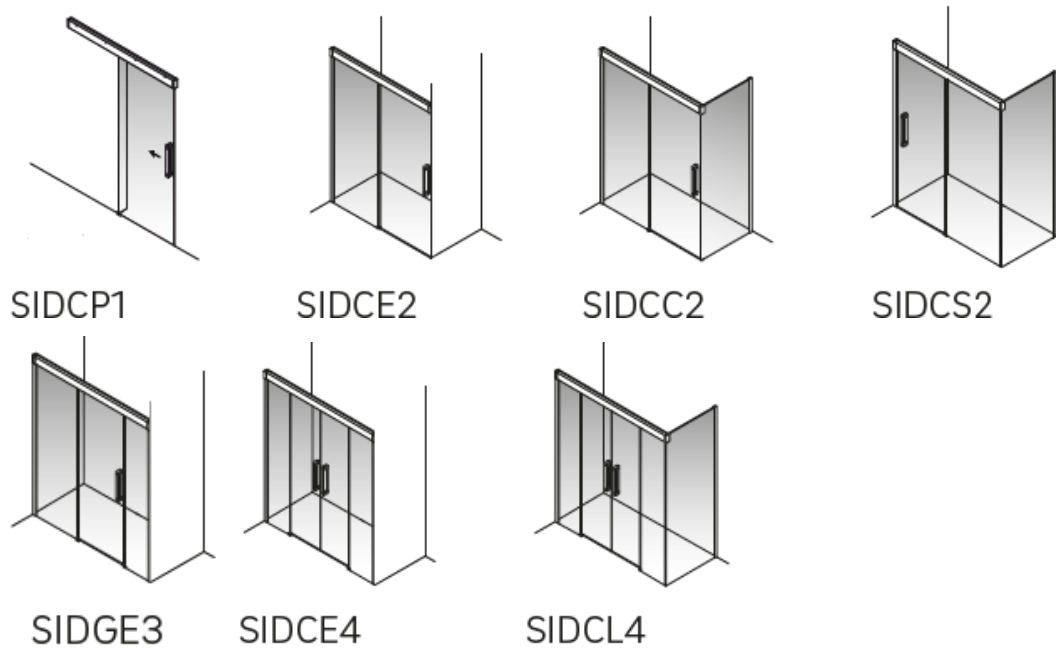
Tipología de pieza	Materiales	Propiedades/Requisitos	Acabados
Perfiles	Aluminio (aleación 6063/T6 para acabado brillo) Acero inoxidable AISI 304		- Brillo - Negro mate - Inox mate
Burletes y magnéticos	PVC doble dureza (parte rígida "shore" 80 y parte flexible "shore" 60)	Aditivo resistencia rayos UVA	Transparente
Juntas	EPDM shore A 90±5		Gris RAL 7047
Tornillería	Acero inoxidable AISI 302		
Piezas metálicas	ZAMAK 3 Acero inoxidable AISI 304	Resistencia corrosión: 200h NSST EN-248:2003	
Piezas plástico-decorativas	ABS		Ice (tapetas) Plata brillo (cromadas)
Cristal	Vidrio float de silicato sodocálcico templado térmicamente. Espesor 8 mm	Cumpliendo Norma EN 12150-2:2005 sobre fragmentación, flexión e impacto	- Transparente* - Transparente + serigrafías* - Affumicato* - Bronce* - Mate * Tratamiento "drop free" incluido.  <b>*Ver tabla adjunta junto con referencia mampara.</b>

## 3- GAMA Y RANGOS DE INSTALACIÓN

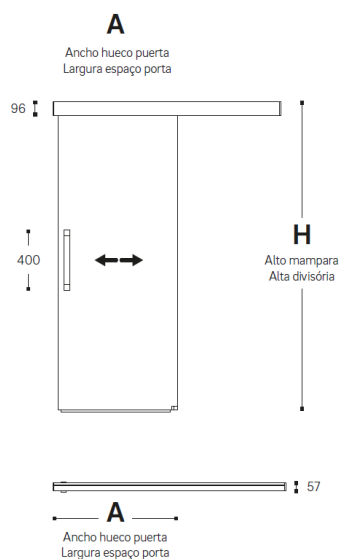
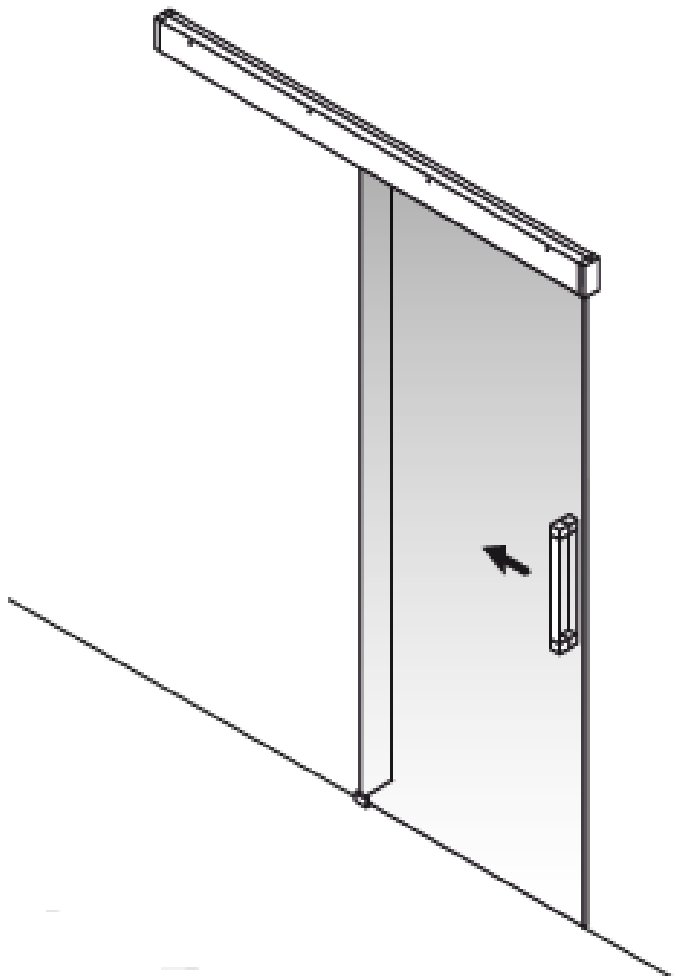
En este documento se presenta sólo un extracto de los modelos de la colección **SUITE CORREDERA**.

\*Consultar la tarifa vigente **COSMIC SHOWERTIME** para comprobar la viabilidad de otras soluciones.

### 3.1.- Mamparas de ducha



## DCP1 MAMPARA DE DUCHA: 1 PUERTA CORREDERA A PARED



Dimensiones en mm.

20 mm de distancia del cristal  
con respecto a la pared.

### VIDRIO Y DECORADO VIDRO E DECORADO

#### TRANSP.

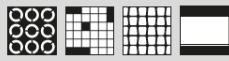


01

02

03

04



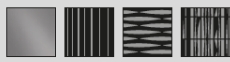
05

06

07

08

#### AFFUMICATO

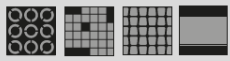


09

10

11

12



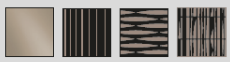
13

14

15

16

#### BRONCE

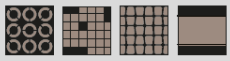


21

22

23

24



25

26

27

28

#### MATE



19

### ACABADOS METÁLICOS ACABAMENTOS METÁLICOS



BRILLO  
BRILHO

2



NEGRO MATE  
PRETO MATE

4



INOX MATE  
INOX MATE

9

### TIRADOR PUXADOR



400 MM 500 MM

1

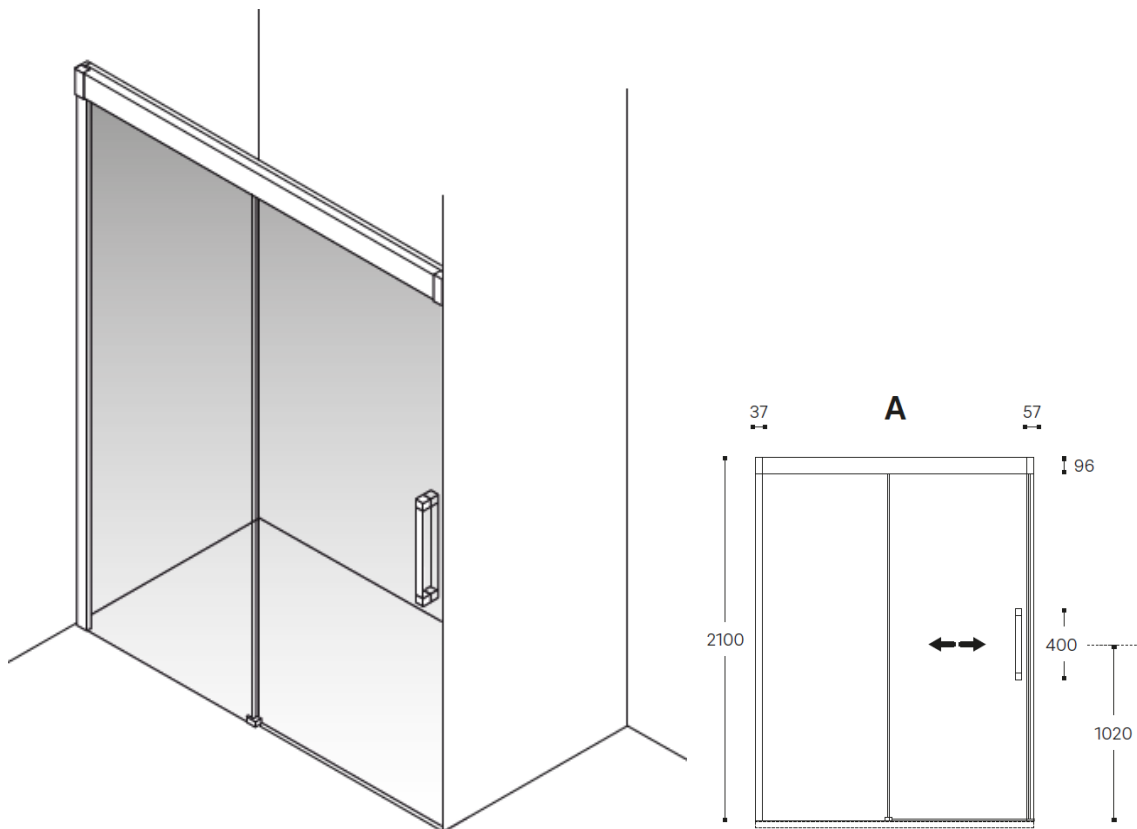
2

600 MM 700 MM

3

4

## DCE2 MAMPARA DE DUCHA: 1 PUERTA CORREDERA Y 1 FIJO ENTRE PAREDES



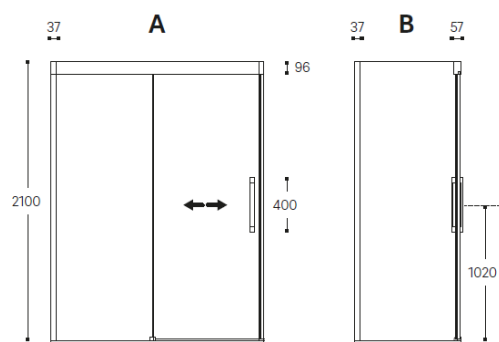
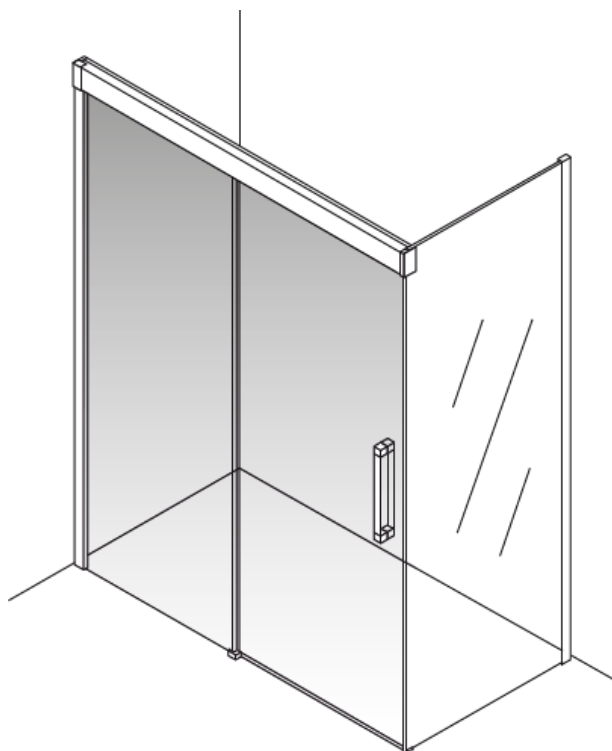
Dimensiones en mm.

**VIDRIO Y DECORADO**  
VIDRO E DECORADO

TRANSP.	AFFUMICATO	BRONCE	MATE
01                      02                      03                      04	09                      10                      11                      12	21                      22                      23                      24	19
05                      06                      07                      08	13                      14                      15                      16	25                      26                      27                      28	

ACABADOS METÁLICOS	TIRADOR PUXADOR
BRILLO BRILHO 2                      NEGRO MATE PRETO MATE 4	400 MM 1                      500 MM 2
INOX MATE INOX MATE 9	600 MM 3                      700 MM 4

## DCC2 MAMPARA DE DUCHA: 1 PUERTA CORREDERA Y 1 FIJO MÁS LATERAL A PUERTA



Dimensiones en mm.

**VIDRIO Y DECORADO**  
**VIDRO E DECORADO**

TRANSP.	AFLUMINATO	BRONCE	MATE
01	09	21	19
02	10	22	
03	11	23	
04	12	24	
05	13	25	
06	14	26	
07	15	27	
08	16	28	

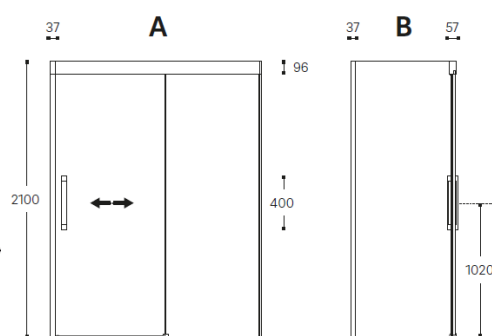
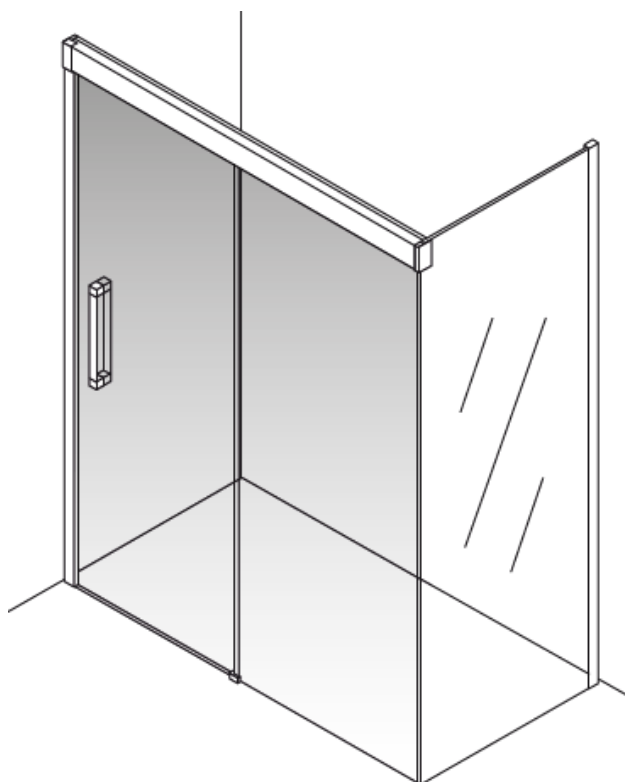
**ACABADOS METÁLICOS**  
**ACABAMENTOS METÁLICOS**

BRILLO BRILHO 2	NEGRO MATE PRETO MATE 4
INOX MATE 9	

**TIRADOR PUXADOR**

400 MM 1	500 MM 2
600 MM 3	700 MM 4

## DCS2 MAMPARA DE DUCHA: 1 PUERTA CORREDERA Y 1 FIJO MÁS LATERAL AL FIJO



Dimensiones en mm.

**VIDRIO Y DECORADO**  
VIDRO E DECORADO

TRANSP.				AFFUMICATO				BRONCE				MATE
01	02	03	04	09	10	11	12	21	22	23	24	19
05	06	07	08	13	14	15	16	25	26	27	28	

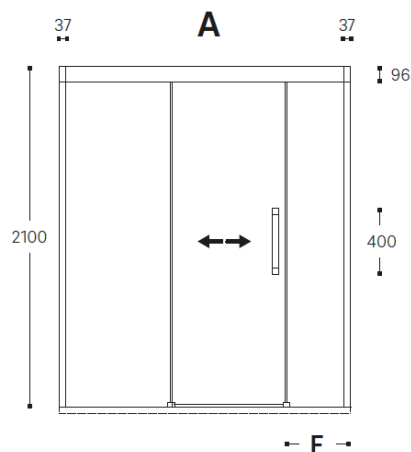
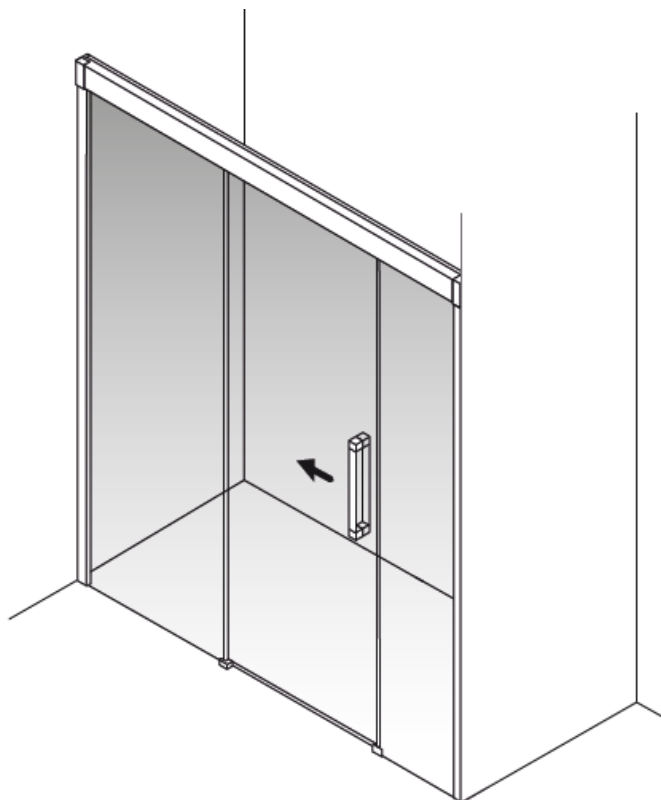
**ACABADOS METÁLICOS**  
ACABAMENTOS METÁLICOS

2	4
9	

**TIRADOR**  
PUXADOR

1	2
3	4

## DGE3 MAMPARA DE DUCHA: 1 PUERTA CORREDERA Y 2 FIJOS ENTRE PAREDES



Dimensiones en mm.

Medida del FIJO configurable según las necesidades del consumidor.

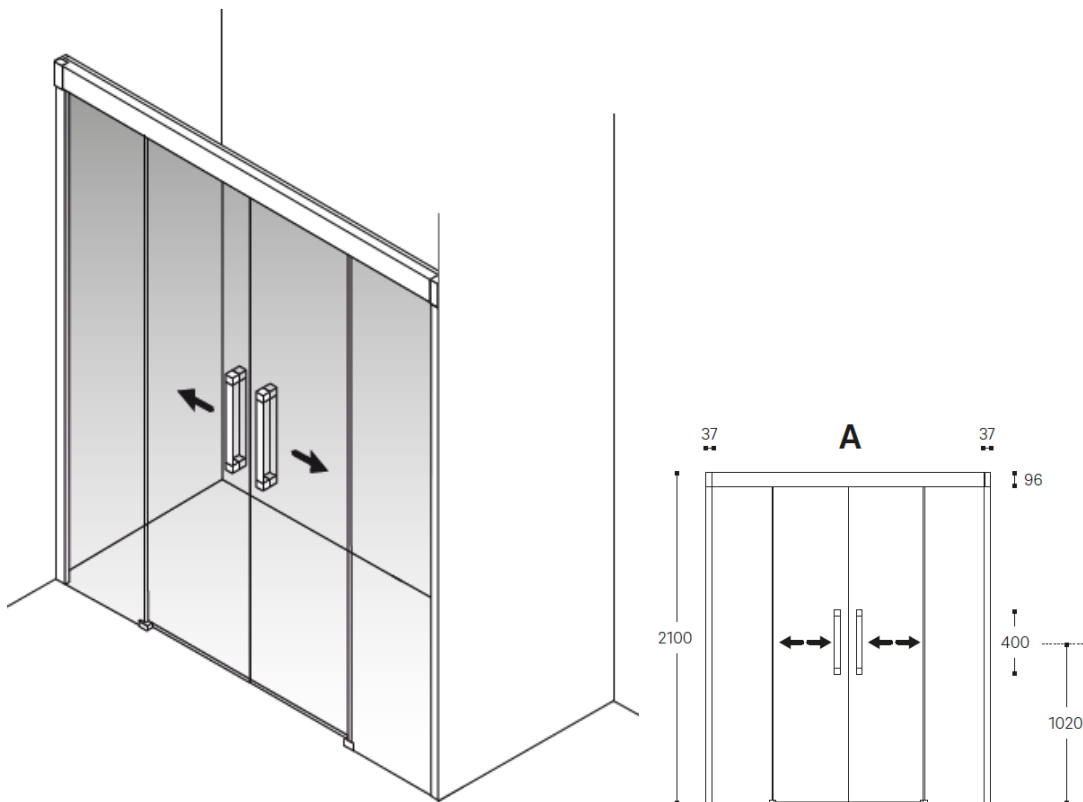
**VIDRIO Y DECORADO**  
VIDRO E DECORADO

TRANSP.	AFFUMICATO	BRONCE	MATE
01  02  03  04 05  06  07  08	09  10  11  12 13  14  15  16	21  22  23  24 25  26  27  28	19

ACABADOS METÁLICOS	TIRADOR PUXADOR
BRILLO BRILHO  2 NEGRO MATE PRETO MATE  4 INOX MATE  9	400 MM 500 MM 1 2 600 MM 700 MM 3 4



## DCE4 MAMPARA DE DUCHA: 2 PUERTAS CORREDERAS Y 2 FIJOS ENTRE PAREDES



Dimensiones en mm.

**VIDRIO Y DECORADO**  
VIDRO E DECORADO

TRANSP.				AFFUMICATO				BRONCE				MATE
01	02	03	04	09	10	11	12	21	22	23	24	19
05	06	07	08	13	14	15	16	25	26	27	28	

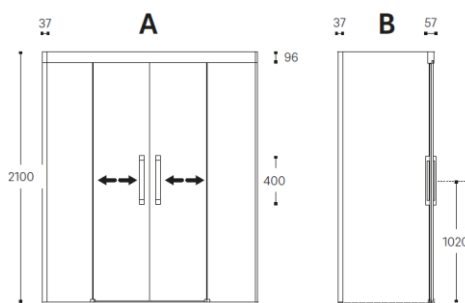
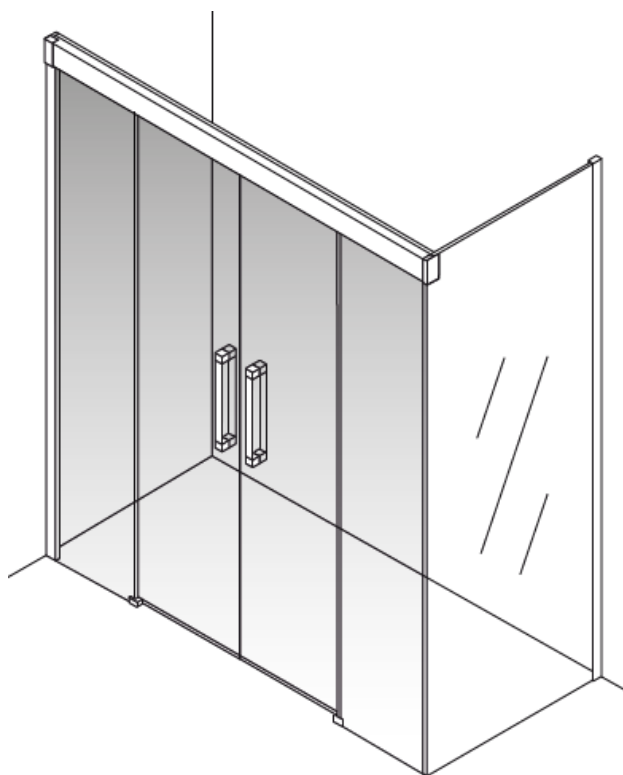
**ACABADOS METÁLICOS**  
ACABAMENTOS METÁLICOS

	2		4
	9		

**TIRADOR**  
PUXADOR

	1		2
	3		4

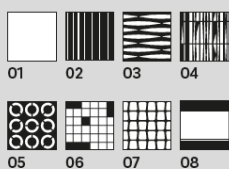
## DCL4 MAMPARA DE DUCHA: 2 PUERTAS CORREDERAS Y 2 FIJOS MÁS LATERAL



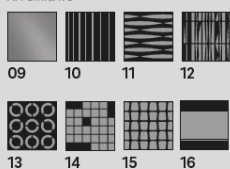
Dimensiones en mm.

### VIDRIO Y DECORADO VIDRO E DECORADO

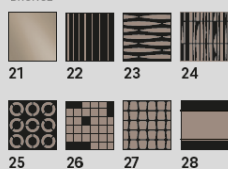
#### TRANSP.



#### AFFUMICATO



#### BRONCE



#### MATE



### ACABADOS METÁLICOS ACABAMENTOS METÁLICOS



2



4



9

### TIRADOR PUXADOR

