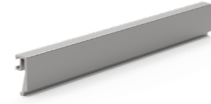
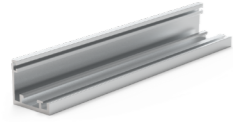


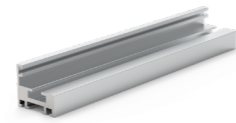
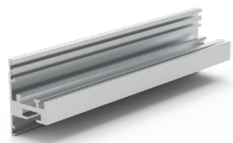
Técnica **SELEC**





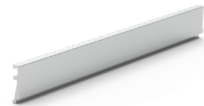
26070000
PERFIL MARCO FIJOS SELEC

26060000
JUNQUILLO SELEC GRUESO VIDRIO 5+5 - 6+6



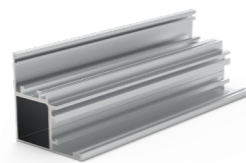
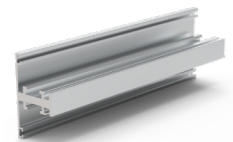
26090000
PERFIL T PUERTA SELEC

26080000
PERFIL MARCO PUERTA SELEC



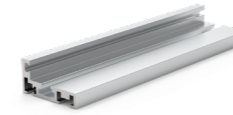
26100000
JUNQUILLO GRUESO VIDRIO 8+8

26110000
PERFIL MARCO FIJOS SELEC (Vidrios de Cámara hasta 30mm)



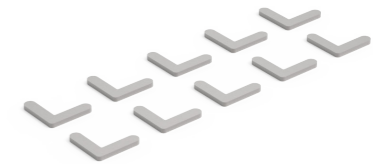
26120000
PERFIL T FIJOS

21140000
PERFIL ESQUINERO



22001700
MARCO PUERTA 51MM

10.191211.00
ESCUADRA PLANA 135°



10.191210.00
ESCUADRA 90° PLANA

10.210722.00
ESCUADRA ALINEAMIENTO MARCO



40.005253.00
JUNTA PERFIL MARCO

40.005127.00 100 m
40.132468.00 10 m
JUNTA CUÑA EPDM 3MM.



40.005129.00 100m
40.138975.00 10m

40.191218.00 6m
JUNTA MARCO PUERTA



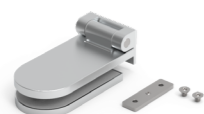
40.200110.00 NEGRA
40.200111.00 GRIS
JUNTA RANURA PERFIL MARCO Y PERFIL T MARCO HOJA.

40.220521.00 NEGRA
40.220522.00 GRIS
JUNTA MARCO 220017



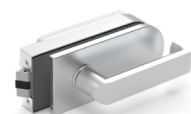
10.191209.00
ESCUADRA 90°

40.001084.00
CALZOS VIDRIO



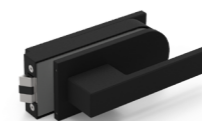
24040300
BISAGRA SIMPLE

24041100
CERRADURA GOLPE Y LLAVE



24041200
CERRADURA GOLPE

24021400
CERRADURA GOLPE Y LLAVE CON MANILLAS OGC



24021500
CERRADURA GOLPE CON MANILLAS OGC

12.220317
JUEGO BISAGRAS PIVOTANTES APERTURAS 1-3



12.220318
JUEGO BISAGRAS PIVOTANTES APERTURAS 2-4

22002100
NORMALIZADO 45°45'1,3



22002200
NORMALIZADO 45°15'1,5

22111000
SET ESCUADRAS JAMBA PIVOT Y MARCO SELEC 51



10.191217.00
CERRADERO

23021800
CERRADERO MARCO 51

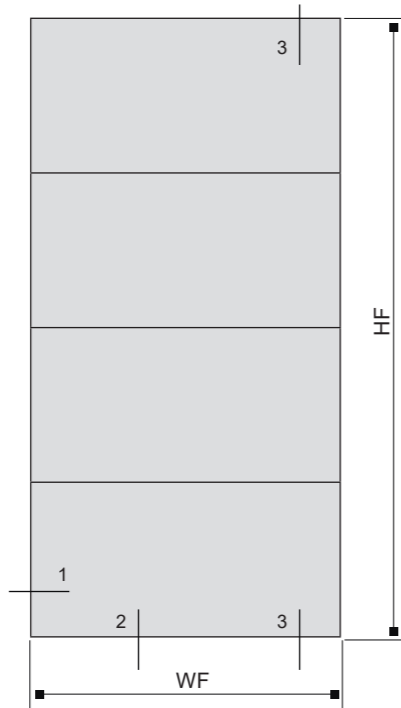


24052800
PASADOR DE SOBREPONER

Perfiles serie Selec
Selec series profiles

	REFERENCIA	ILUSTRACIÓN	DIMENSIONES	DESCRIPCIÓN
MARCOS FIJOS	26070000		30 X 33 MM	Perfil para la construcción de marcos fijos Profile for fixed frame construction
	26110000		30 x 45 MM	Perfil para la construcción de marcos fijos con vidrio de cámara hasta 30 MM Profile for the construction of fixed frames with chambered glass up to 30 MM
JUNQUILLOS	26060000		22 x 10 MM	Junquillo para la colocación de vidrio a 10 - 12 MM Glazing bead for glass placement at 10 - 12 MM
	26100000		22 X 5 MM	Junquillo para la colocación de vidrio de cámara hasta 16 MM Glazing bead for the installation of chamber glass up to 16 MM
MARCOS PUERTA	26080000		29 X 33 MM	Perfil para la construcción de puertas lateralmente en los marcos fijos Profile for the construction of doors laterally on fixed frames
	22001700		25 X 51 MM	Perfil para la construcción de puertas con marco cámara o puertas independientes Profile for the construction of doors with chamber frame or free-standing doors
	26090000		51 X 33 MM	Perfil "T" para la construcción de marcospuerta intermedios T-profile for the construction of intermediate door frames
PERFILES COMPLEMENTARIOS	26120000		60 X 33 MM	Perfil para la construcción fijos Profile for fixed construction
	21140000		63 X 63 MM	Perfil para la construcción de marcos fijos con angulos a 90° Profile for the construction of fixed frames with 90° angles

Selec en combinación con la serie UNE
Select in combination with the UNE series



Perfiles
Profiles

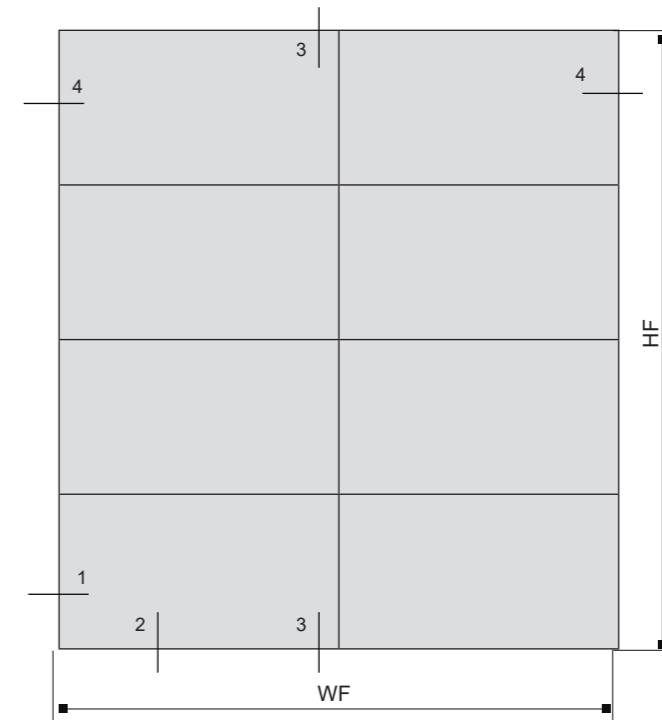
26070000		2	HF	
		2	WF	
26060000		2	HF - 60	
		2	WF - 16	
22003400		6	WF - 60	
40.005264.00		2	HF	-
		2	WF	-
GLASS		1	HF - 30	-
			WF - 30	-

Accesorios
Accessories

10.191209.00	ESCUADRA 90°	4
40.001084.00	CALZOS VIDRIO SELEC	2
40.001270.00	CINTA DOBLE CARA 3M	12 WF
10.210722.00	ESCUADRA ALINEAMIENTO MARCO	4

Las referencias en este esquema son para vidrio 5+5, para otros espesores consultar junquillo y juntas de cuña.
The references in this diagram are for 5+5 glass, for other thicknesses consult glazing bead and wedge joints.

Selec en combinación con la serie UNE
Select in combination with the UNE series



Perfiles
Profiles

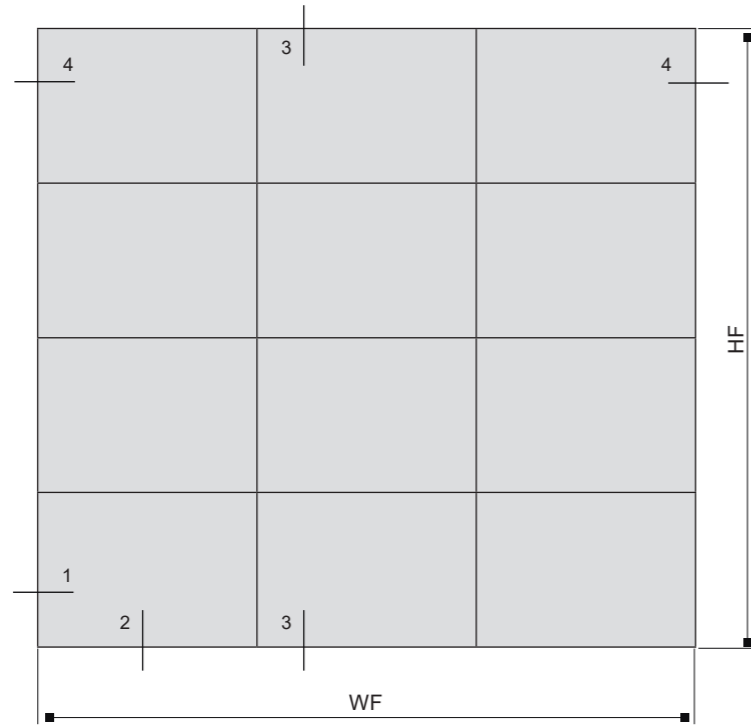
26070000		2	HF	
		2	WF	
26060000		4	HF - 60	
		4	WF - 32 / 2	
22003400		12	WF - 120 / 2	
26120000		1	HF - 16	
40.005264.00		4	HF	-
		2	WF	-
GLASS		1	HF - 30	-
			WF - 120 / 2 + 30	-

Accesorios
Accessories

10.191209.00	ESCUADRA 90°	6
40.001084.00	CALZOS VIDRIO SELEC	4
40.001270.00	CINTA DOBLE CARA 3M	12 WF
10.210722.00	ESCUADRA ALINEAMIENTO MARCO	4

Las referencias en este esquema son para vidrio 5+5, para otros espesores consultar junquillo y juntas de cuña.
The references in this diagram are for 5+5 glass, for other thicknesses consult glazing bead and wedge joints.

Selec en combinación con la serie UNE
Select in combination with the UNE series



Perfiles
Profiles

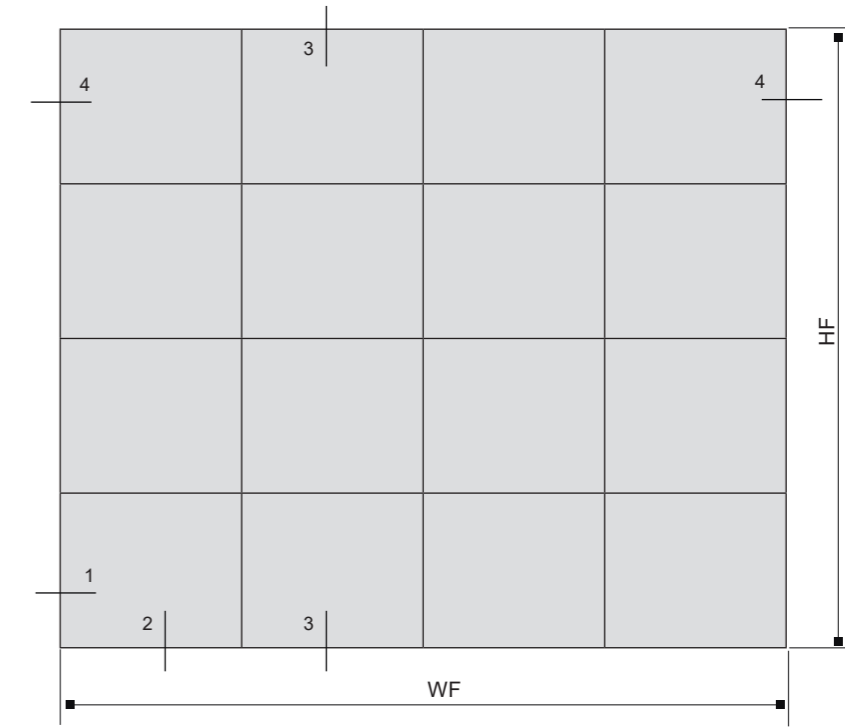
26070000		2	HF	
		2	WF	
26060000		6	HF - 60	
		6	WF - 48 / 3	
22003400		18	WF - 180 / 3	
26120000		2	HF - 16	
40.005264.00		6	HF	-
		2	WF	-
GLASS		1	HF - 30	-
			WF - 180 / 3 + 30	-

Accesorios
Accessories

10.191209.00	ESCUADRA 90°	8
40.001084.00	CALZOS VIDRIO SELEC	6
40.001270.00	CINTA DOBLE CARA 3M	12 WF
10.210722.00	ESCUADRA ALINEAMIENTO MARCO	4

Las referencias en este esquema son para vidrio 5+5, para otros espesores consultar junquillo y juntas de cuña.
The references in this diagram are for 5+5 glass, for other thicknesses consult glazing bead and wedge joints.

Selec en combinación con la serie UNE
Select in combination with the UNE series



Perfiles
Profiles

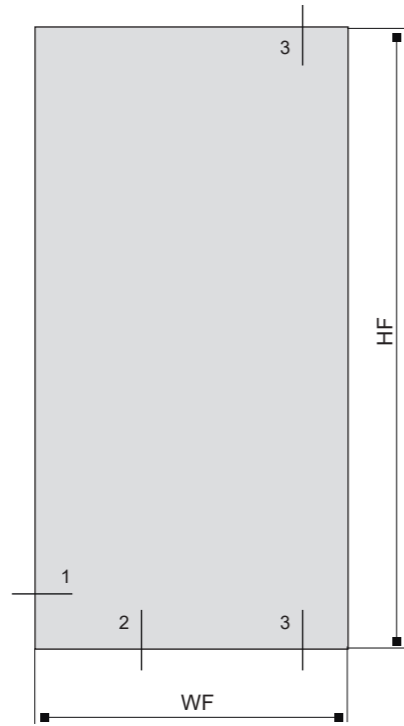
26070000		2	HF	
		2	WF	
26060000		8	HF - 60	
		8	WF - 64 / 4	
22003400		24	WF - 240 / 4	
26120000		3	HF - 16	
40.005264.00		8	HF	-
		2	WF	-
GLASS		1	HF - 30	-
			WF - 240 / 4 + 30	-

Accesorios
Accessories

10.191209.00	ESCUADRA 90°	10
40.001084.00	CALZOS VIDRIO SELEC	8
40.001270.00	CINTA DOBLE CARA 3M	12 WF
10.210722.00	ESCUADRA ALINEAMIENTO MARCO	4

Las referencias en este esquema son para vidrio 5+5, para otros espesores consultar junquillo y juntas de cuña.
The references in this diagram are for 5+5 glass, for other thicknesses consult glazing bead and wedge joints.

Paneles fijos Selec
Fixed panels Selec



Perfiles
Profiles

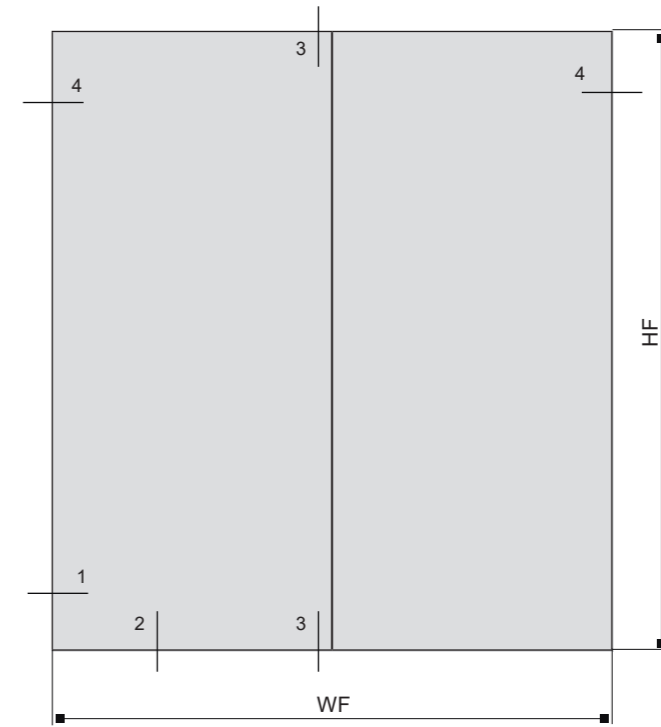
26070000		2	HF	
		2	WF	
26060000		2	HF - 60	
		2	WF - 16	
40.005253.00		2	HF	-
		2	WF	-
40.005129.00		2	HF	-
		2	WF	-
GLASS		1	HF - 30	-
			WF - 30	-

Accesorios
Accessories

10.191209.00	ESCUADRA 90°	4
40.001084.00	CALZOS VIDRIO SELEC	2

Las referencias en este esquema son para vidrio 5+5, para otros espesores consultar junquillo y juntas de cuña.
The references in this diagram are for 5+5 glass, for other thicknesses consult glazing bead and wedge joints.

Paneles fijos Selec
Fixed panels Selec



Perfiles
Profiles

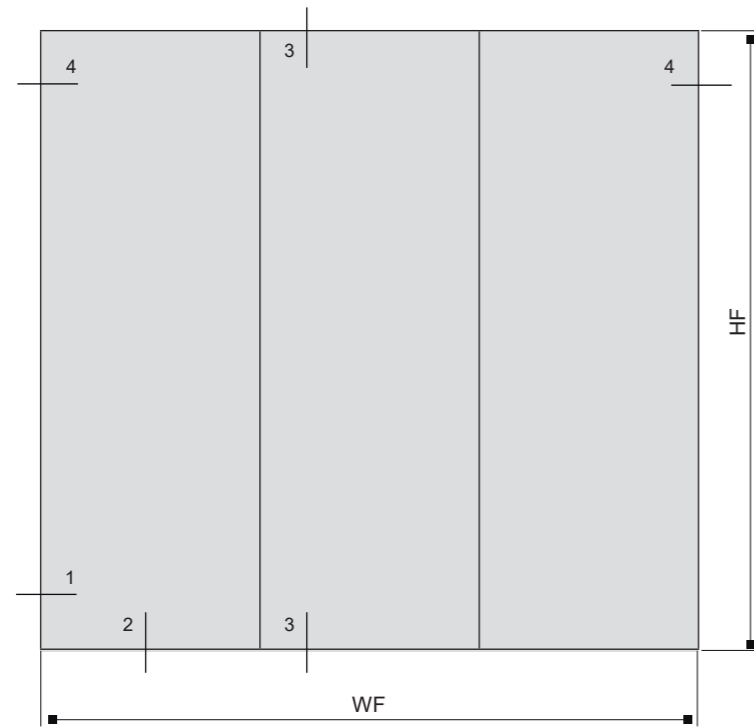
26070000		2	HF	
		2	WF	
26060000		4	HF - 60	
		4	WF - 16	
26120000		1	HF - 16	
40.005253.00		4	HF	-
		2	WF	-
40.005129.00		4	HF	-
		2	WF	-
GLASS		2	HF - 30	-
			WF - 120 / 2 + 30	-

Accesorios
Accessories

10.191209.00	ESCUADRA 90°	6
40.001084.00	CALZOS VIDRIO SELEC	4

Las referencias en este esquema son para vidrio 5+5, para otros espesores consultar junquillo y juntas de cuña.
The references in this diagram are for 5+5 glass, for other thicknesses consult glazing bead and wedge joints.

Paneles fijos Selec
Fixed panels Selec



Perfiles
Profiles

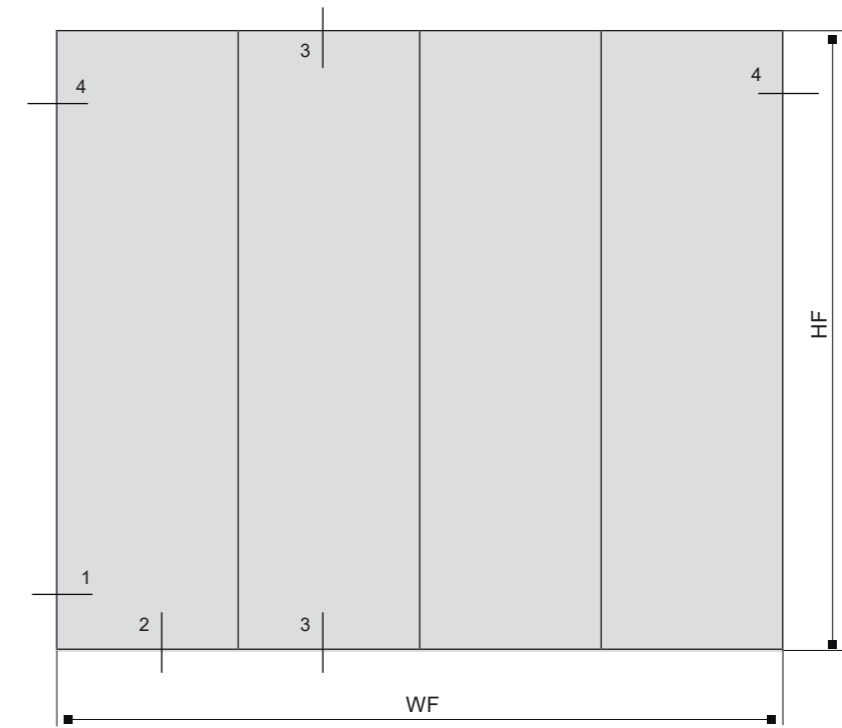
26070000		2	HF	
		2	WF	
26060000		6	HF - 60	
		6	WF - 16	
26120000		2	HF - 16	
40.005253.00		6	HF	-
		2	WF	-
40.005129.00		6	HF	-
		2	WF	-
GLASS		3	HF - 30	-
			WF - 180 / 3 + 30	

Accesorios
Accessories

10.191209.00	ESCUADRA 90°	8
40.001084.00	CALZOS VIDRIO SELEC	6

Las referencias en este esquema son para vidrio 5+5, para otros espesores consultar junquillo y juntas de cuña.
The references in this diagram are for 5+5 glass, for other thicknesses consult glazing bead and wedge joints.

Paneles fijos Selec
Fixed panels Selec



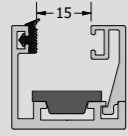


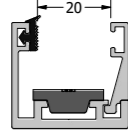
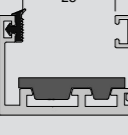
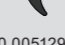

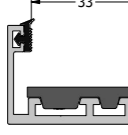
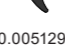

Perfiles
Profiles

26070000		2	HF	
		2	WF	
26060000		8	HF - 60	
		8	WF - 16	
26120000		3	HF - 16	
40.005253.00		8	HF	-
		2	WF	-
40.005129.00		8	HF	-
		2	WF	-
GLASS		4	HF - 30	-
			WF - 240 / 4 + 30	

Accesorios
Accessories

10.191209.00	ESCUADRA 90°	10
40.001084.00	CALZOS VIDRIO SELEC	8

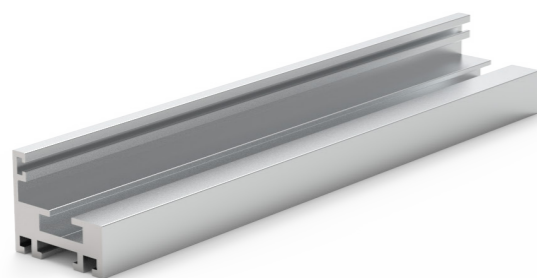
Las referencias en este esquema son para vidrio 5+5, para otros espesores consultar junquillo y juntas de cuña.
The references in this diagram are for 5+5 glass, for other thicknesses consult glazing bead and wedge joints.

	REF. JUNQUILLO	REF. JUNTA	GRUESO DE VIDRIO
	26060000	 40.005129.00	5+5 - 10 ~ 11 MM
		 40.005127.00	6+6 - 12 ~ 13 MM
	26100000	40.005127.00	8+8 16 ~17MM
	26060000	 40.005129.00	22 ~ 23MM
		 40.005127.00	25 ~ 26MM
	26100000	 40.005129.00	27 ~ 28MM
		 40.005127.00	30 ~ 31MM

SE PUEDEN APLICAR MAS COMPOSICIONES EN VIDRIO , CONSULTAR GOMAS DISPONIBLES

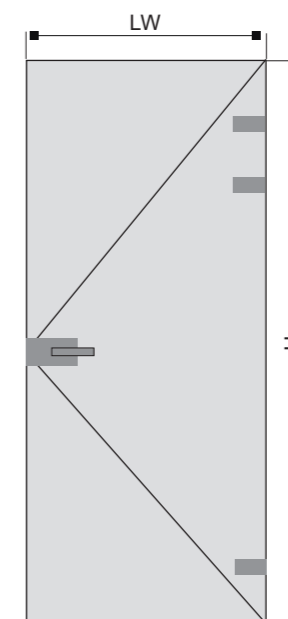
LEYENDA	
OH / CH	ALTURA ÚTIL OBRA
OW	ANCHURA ÚTIL OBRA
H	ALTURA DEL MARCO DE LA PUERTA
LW	ANCHURA DEL MARCO DE LA PUERTA
HMF	ALTURA DEL MARCO FIJO
LMF	ANCHURA DEL MARCO FIJO
HS	ALTURA HOJA MÓVIL
WS	ANCHURA HOJA MÓVIL
HF _s	ALTURA FIJO SUPERIOR
WF _s	ANCHURA FIJO SUPERIOR
HF	ALTURA HOJA FIJA LATERAL
WF	ANCHURA HOJA FIJA LATERAL





MARCO PUERTA SELEC - 26080000
DOOR FRAME SELEC - 26080000

Puerta Selec
Selec Door



Perfiles
Profiles

26080000		1	H = OH / CH	
		1	H = OH / CH	
		1	LW = OW	
40.191218.00		2	H	-
		1	LW	-
40.200110.00		2	H	-
		1	LW	-
GLASS DOOR		1	HS = H - 32	-
			WS = LW - 44	

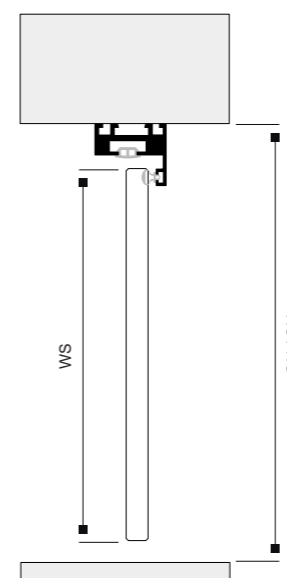
Accesorios
Accessories

10.191209.00	ESCUADRA 90°	2
10.191217.00	CERRADERO	1
12.210713	CERRADURA GOLPE Y LLAVE	1

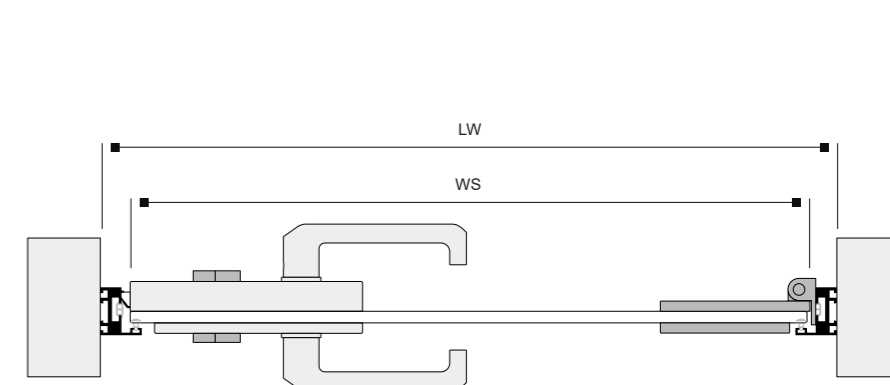
Opciones de mecanismos de apertura
Opening mechanism options

24040300	BISAGRA SIMPLE	3
12.220317	JUEGO PERNIO PIVOTANTE	1

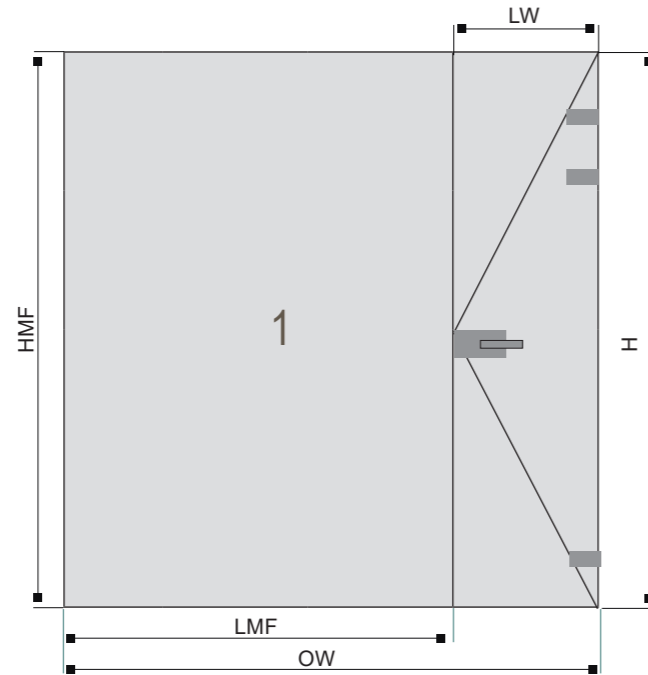
Sección Vertical
Vertical Section



Sección Horizontal
Horizontal Section



Puerta Lateral Selec y Fijos
Side Door Selec and Fixed



Perfiles
Profiles

26070000		2	HMF = OH / CH	
		2	LMF = OW - LW	
26060000		2	HMF - 60	
		2	LMF - 16	
40.005253.00		2	HMF	-
		2	LMF	
40.005129.00		2	HMF	-
		2	LMF	
26080000		1	H	
		1	H	
		1	LW = OW - LMF	
40.191218.00		2	H	-
		1	LW	
40.200110.00		2	H	-
		1	LW	
GLASS FIXED 1		1	HF = HMF - 30	-
			WF = LMF - 30	
GLASS DOOR		1	HS = H - 32	-
			WS = LW - 44	

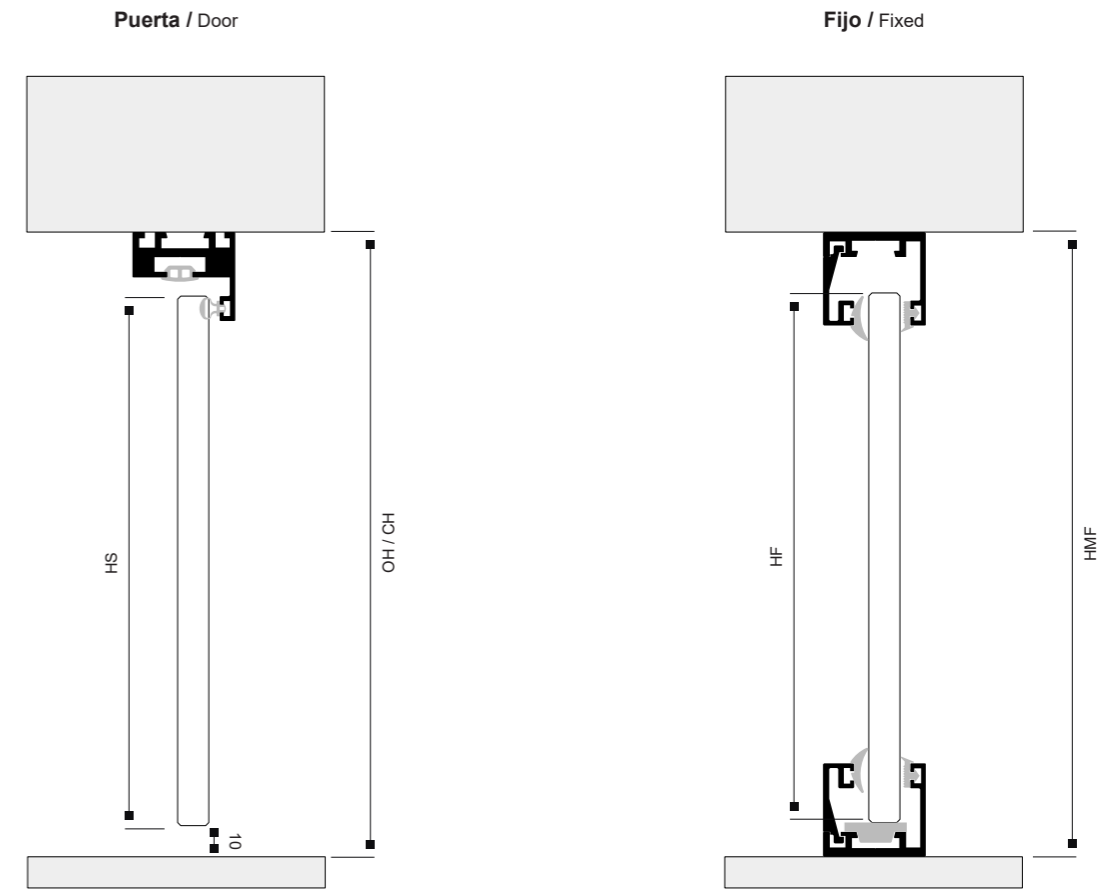
Accesorios
Accessories

10.191209.00	ESCUADRA 90°	6
10.191217.00	CERRADERO	1
12.210713	CERRADURA GOLPE Y LLAVE	1
40.001084.00	CALZOS VIDRIO	2

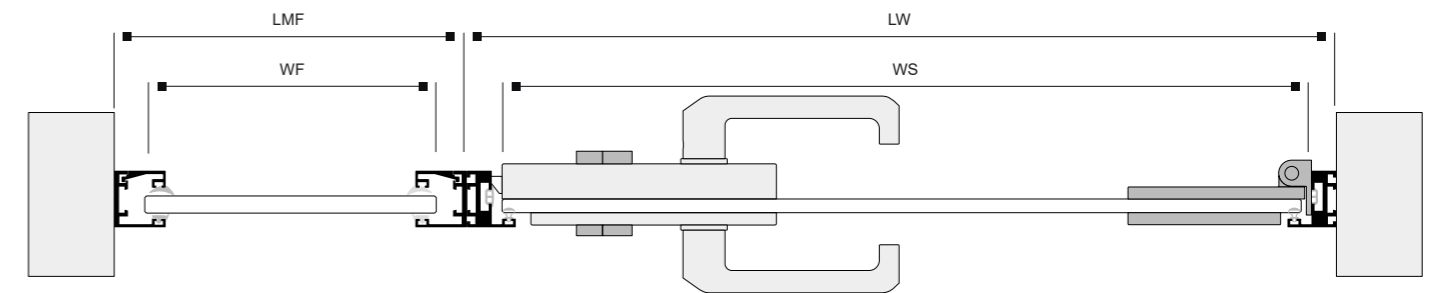
Opciones de mecanismos de apertura
Opening mechanism options

24040300	BISAGRA SIMPLE	3
12.220317	JUEGO PERNIO PIVOTANTE	1

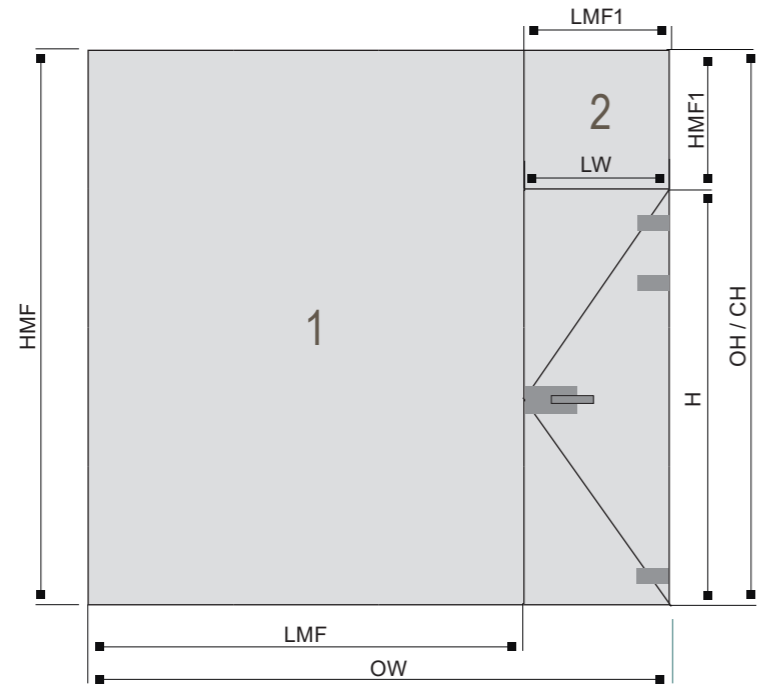
Sección Vertical
Vertical Section



Sección Horizontal
Horizontal Section



Puerta Lateral Selec y Fijos
Side Door Selec and Fixed



Perfiles
Profiles

26070000		2	HMF = OH / CH	
		2	LMF = OW - LW	
		2	HMF1 = OH / CH - H	
		2	LMF1 = OW - LMF	
26060000		2	HMF - 60	
		2	LMF - 16	
		2	HMF1 - 60	
		2	LMF1 - 16	
40.005253.00		2	HMF	
		2	LMF	
		2	HMF1	
		2	LMF1	
40.005129.00		2	HMF	
		2	LMF	
		2	HMF1	
		2	LMF1	
26080000		1	H = OH / CH - HMF1	
		1	H = OH / CH - HMF1	
		1	LW = OW - LMF	
40.191218.00		2	H	
		1	LW	

40.200110.00		2	H	-
		1	LW	-
GLASS FIXED 1		1	HF = HMF - 30	-
		1	WF = LMF - 30	-
GLASS FIXED 2		1	HF _s = HMF1 - 30	-
		1	WF _s = LMF1 - 30	-
GLASS DOOR		1	HS = H - 32	-
		1	WS = LW - 44	-

Accesorios
Accessories

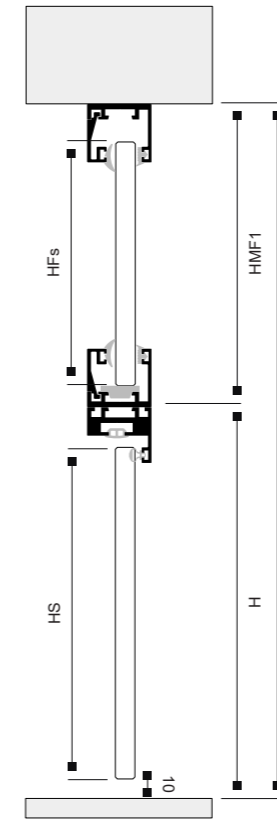
10.191209.00	ESCUADRA 90°	10
10.191217.00	CERRADERO	1
12.210713	CERRADURA GOLPE Y LLAVE	1
40.001084.00	CALZOS VIDRIO	4

Opciones de mecanismos de apertura
Opening mechanism options

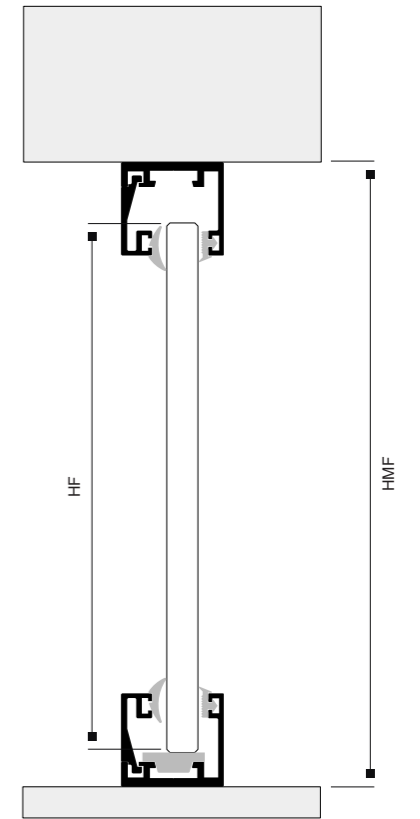
24040300	BISAGRA SIMPLE	3
12.220317	JUEGO PERNIO PIVOTANTE	1

Sección Vertical
Vertical Section

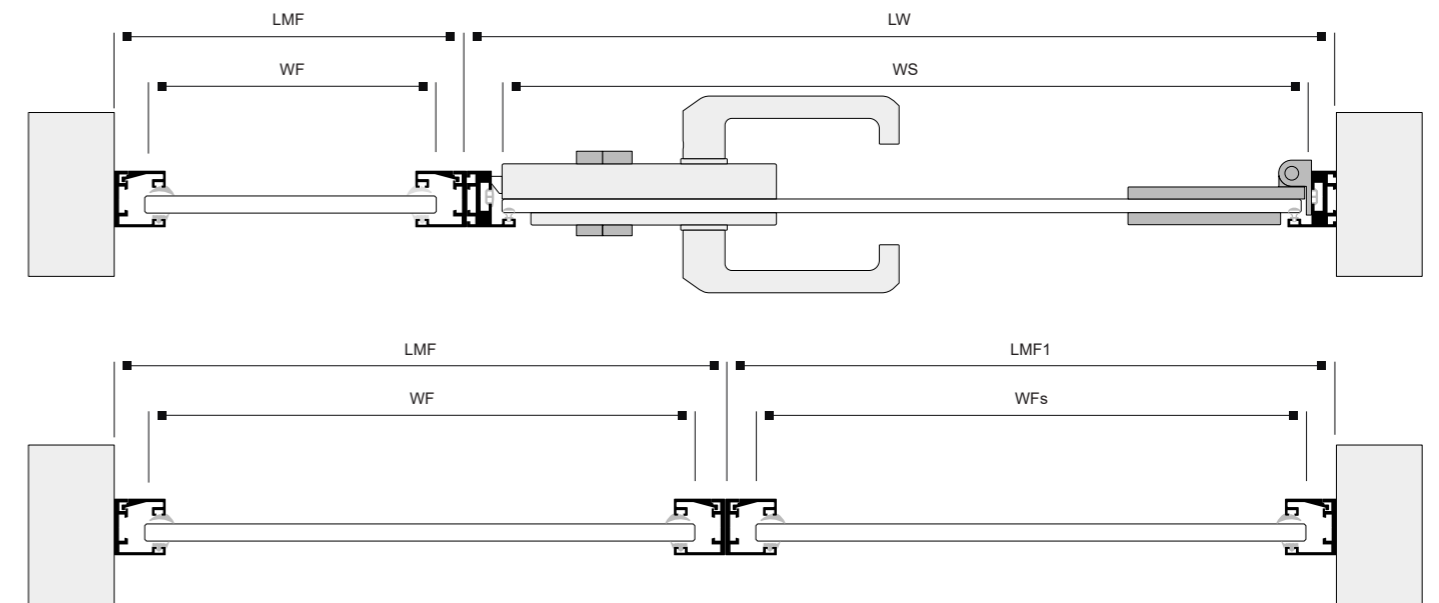
Puerta + Tarja / Door + Tally



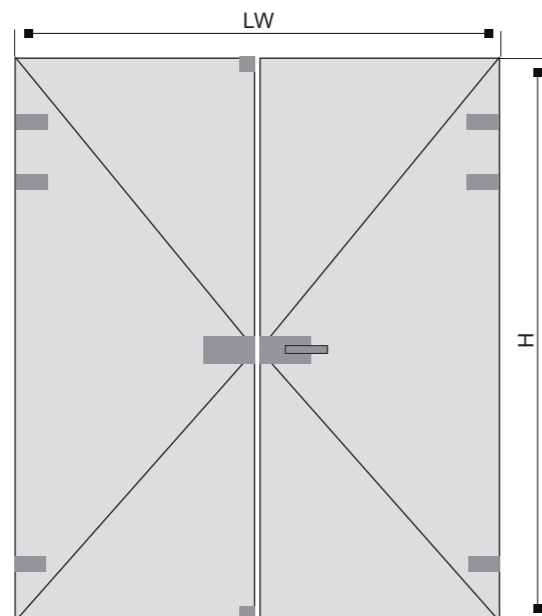
Fijo / Fixed



Sección Horizontal
Horizontal Section



Puerta hoja doble con bisagras
Door frame 51 with hinged double leaf



Perfiles
Profiles

26080000		1	H = OH / CH	
		1	H = OH / CH	
		1	LW = OW	
40.191218.00		2	H	-
		1	LW	-
40.200110.00		2	H	-
		1	LW	-
GLASS DOOR		2	HS = H - 32	-
			WS = (LW - 46) / 2	

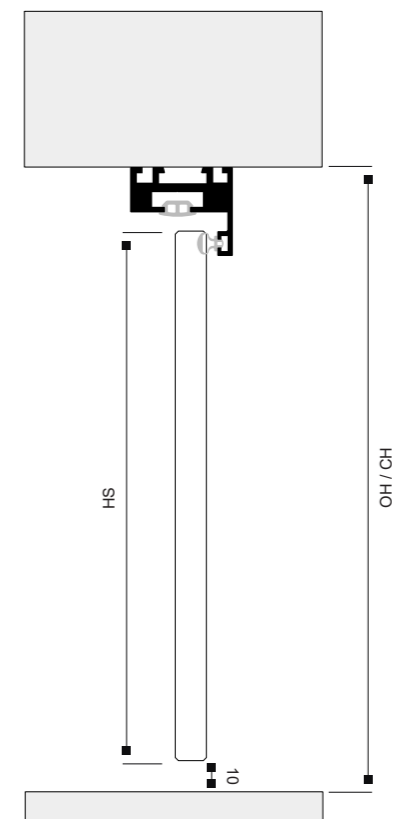
Accesorios
Accessories

22111000	JUEGO ESCUADRAS	1
24052700	CERRADERO PARA VIDRIO	1
12.210713	CERRADURA GOLPE Y LLAVE	1
24052800	PASADOR DE SOBREPONER	2

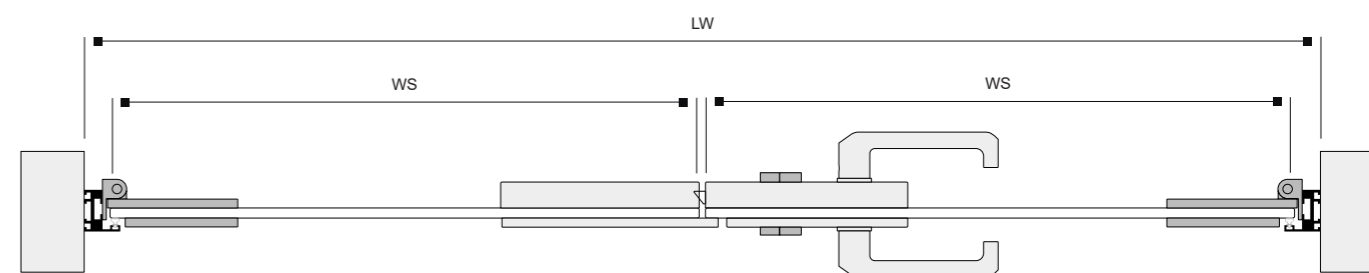
Opciones de mecanismos de apertura
Opening mechanism options

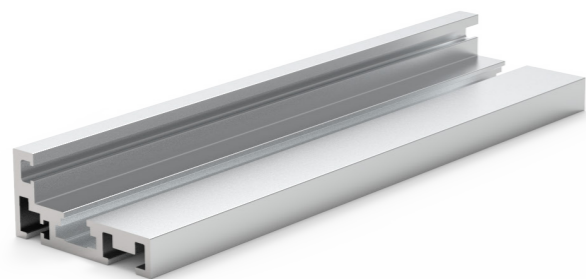
24040300	BISAGRA SIMPLE	6
12.220317	JUEGO PERNIO PIVOTANTE	1

Sección Vertical
Vertical Section



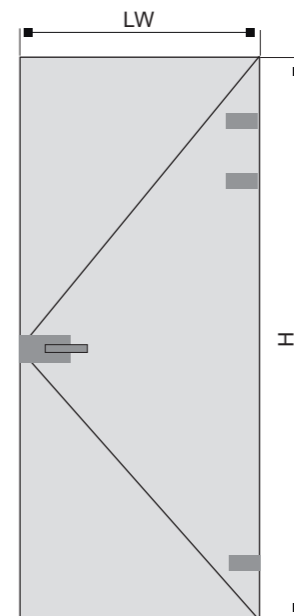
Sección Horizontal
Horizontal Section





MARCO PUERTA 51 - 22001700
DOOR FRAME 51 - 22001700

Marco puerta 51 con bisagras
Door frame 51 with hinges



Perfiles
Profiles

22001700		1	H = OH / CH	
		1	H = OH / CH	
		1	LW = OW	
22052200		2	H	-
		1	LW	-
40.200110.00		2	H	-
		1	LW	-
GLASS DOOR		1	HS = OH / CH - 17	-
			WS = LW - 34	

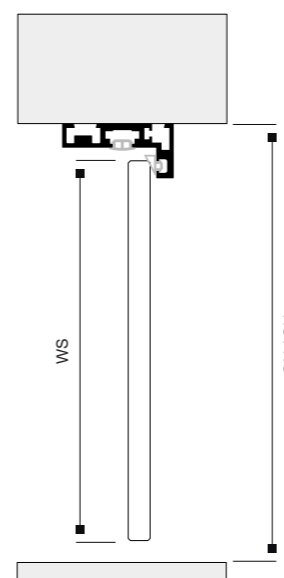
Accesorios
Accessories

2211000	JUEGO ESCUADRAS	1
23021800	CERRADERO	1
12.210713	CERRADURA GOLPE Y LLAVE	1

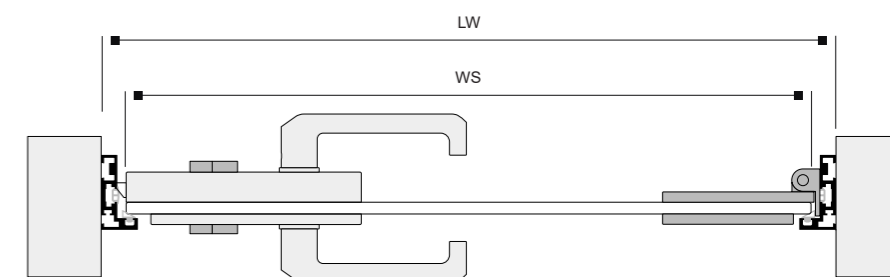
Opciones de mecanismos de apertura
Opening mechanism options

24040300	BISAGRA SIMPLE	3
12.220317	JUEGO PERNIO PIVOTANTE	1

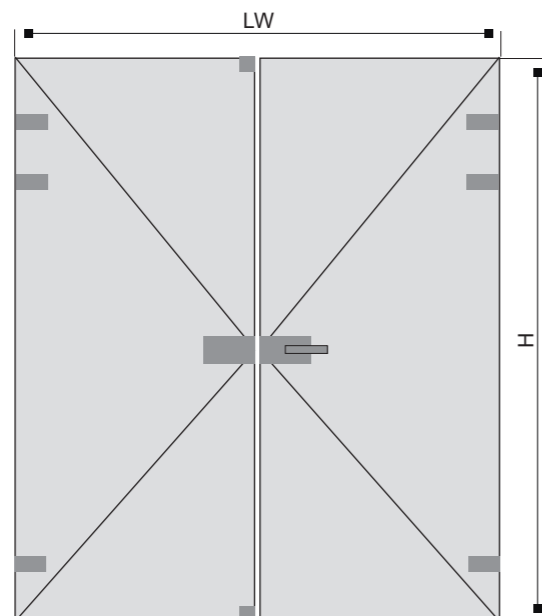
Sección Vertical
Vertical Section



Sección Horizontal
Horizontal Section



Marco puerta 51 con hoja doble con bisagras
Door frame 51 with hinged double leaf



Perfiles
Profiles

22001700		1	H = OH / CH	
		1	H = OH / CH	
		1	LW = OW	
22052200		2	H	-
		1	LW	-
40.200110.00		2	H	-
		1	LW	-
GLASS DOOR		2	HS = OH/CH - 17	-
			WS = (LW - 39) / 2	

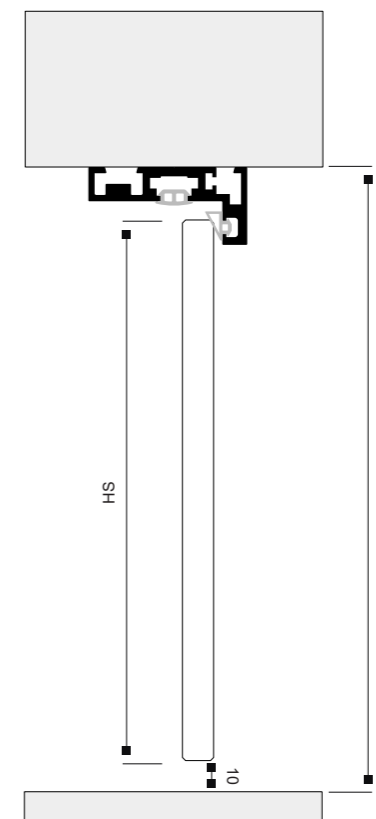
Accesorios
Accessories

22111000	JUEGO ESCUADRAS	1
24052700	CERRADERO PARA VIDRIO	1
12.210713	CERRADURA GOLPE Y LLAVE	1
24052800	PASADOR DE SOBREPONER	2

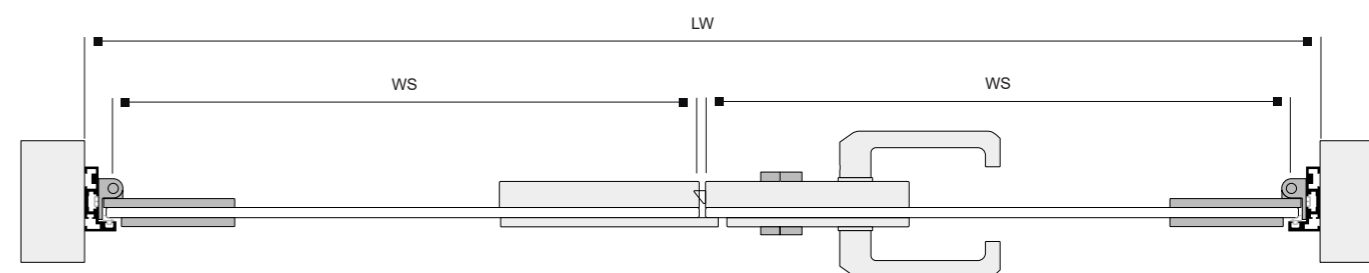
Opciones de mecanismos de apertura
Opening mechanism options

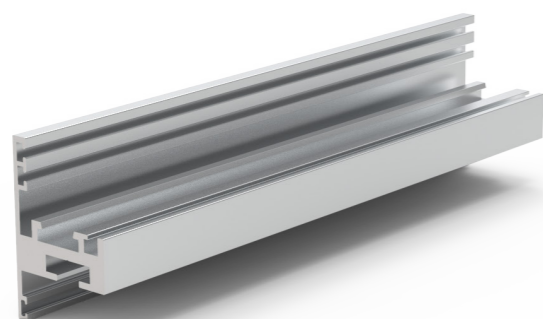
24040300	BISAGRA SIMPLE	6
12.220317	JUEGO PERNIO PIVOTANTE	1

Sección Vertical
Vertical Section



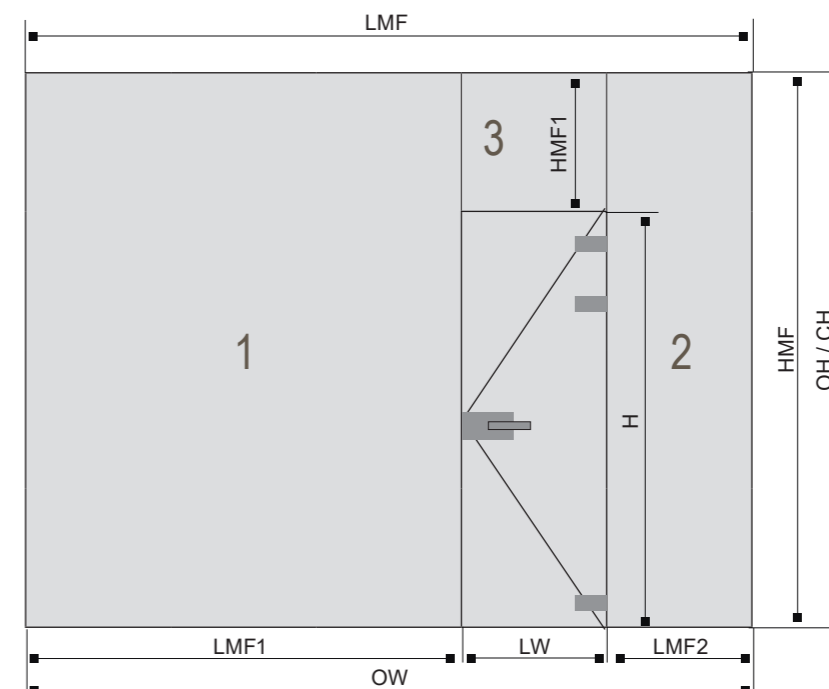
Sección Horizontal
Horizontal Section





MARCO PUERTA T 26090000
DOOR FRAME T 26090000

Puerta Interior Selec y Fijos
Interior Door Selec and Fixed



Perfiles
Profiles

26070000		2	HF = OH / CH	
		1	WF = OW	
		1	LMF1 = OW - LW - LMF2	
		1	LMF2 = OW - LW - LMF1	
26060000		2	HMF - 60	
		2	LMF - 16	
		1	LMF1 - 8	
		1	LMF2 - 8	
		1	(H - HF1) - 8	
		1	(H - HF1) - 8	
		1	(OW - LMF1) - LMF2 + 44	
26090000		1	H = (HMF - HMF1) + 22	
		1	H = (HMF - HMF1) + 22	
		1	LW = ((OW - LMF1) - LMF2) + 44	
40.005253.00		2	HMF	-
		1	LMF	-
		1	LMF1	-
		1	LMF2	-
		1	LW	-
40.005129.00		2	HMF	-
		1	LMF	-
		1	LMF1	-
		1	LMF2	-
		1	LW	-

40.191218.00		2	H	-
		1	LW	-
40.200110.00		2	H	-
		1	LW	-
GLASS FIXED 1		1	HF1 = HMF - 30	-
			WF1 = LMF1 - 22	-
GLASS FIXED 2		1	HF2 = HMF - 30	-
			WF2 = LMF2 - 22	-
GLASS FIXED 3		1	HF3 = HMF - 22	-
			WF3 = ((OW - LMF1) - LMF2) + 14	-
GLASS DOOR		1	HS = (HMF - HMF1) - 32	-
			WS = ((OW - LMF1) - LMF2) - 44	-

Accesorios
Accessories

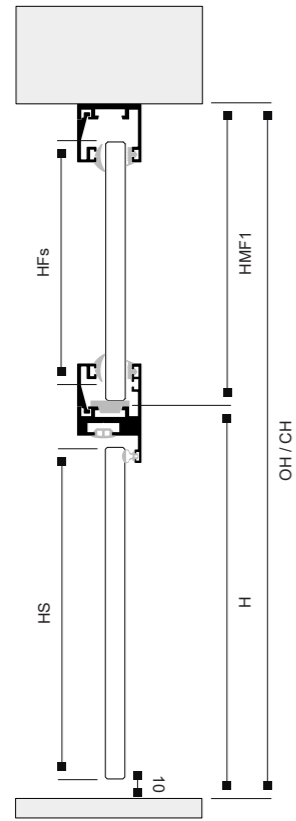
10.191209.00	ESCUADRA 90°	8
10.191217.00	CERRADERO	1
12.210713	CERRADURA GOLPE Y LLAVE	1
40.001084.00	CALZOS VIDRIO	6

Opciones de mecanismos de apertura
Opening mechanism options

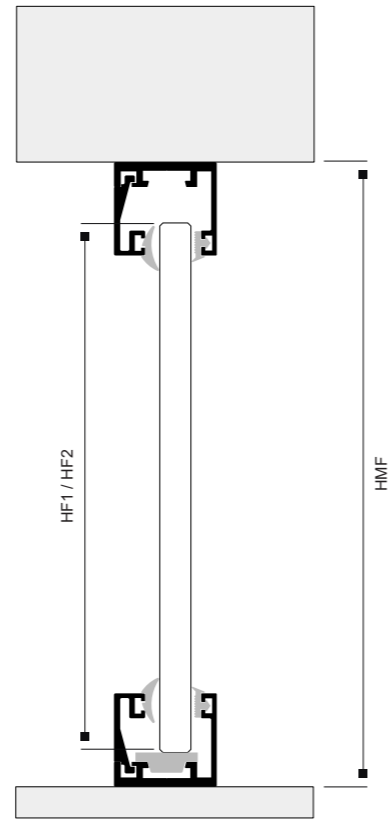
24040300	BISAGRA SIMPLE	3
12.220317	JUEGO PERNIO PIVOTANTE	1

Sección Vertical
Vertical Section

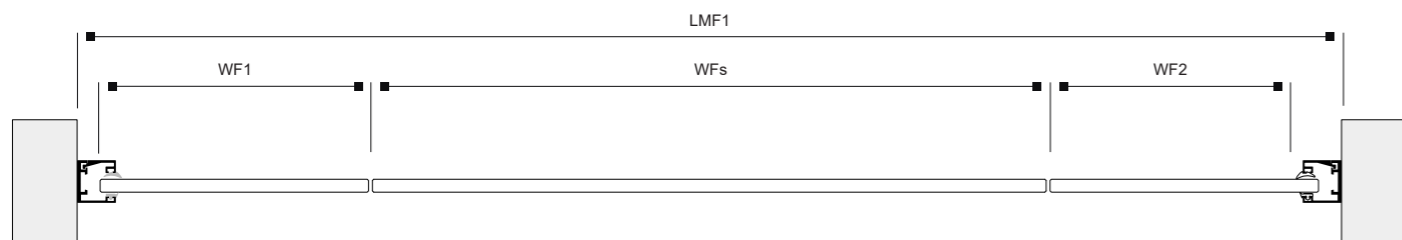
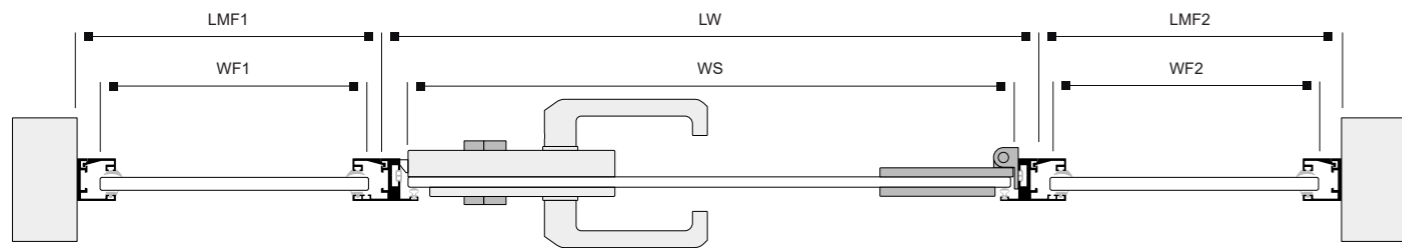
Puerta + Fijo Superior /
Door + Fixed Superior



Fijo / Fixed

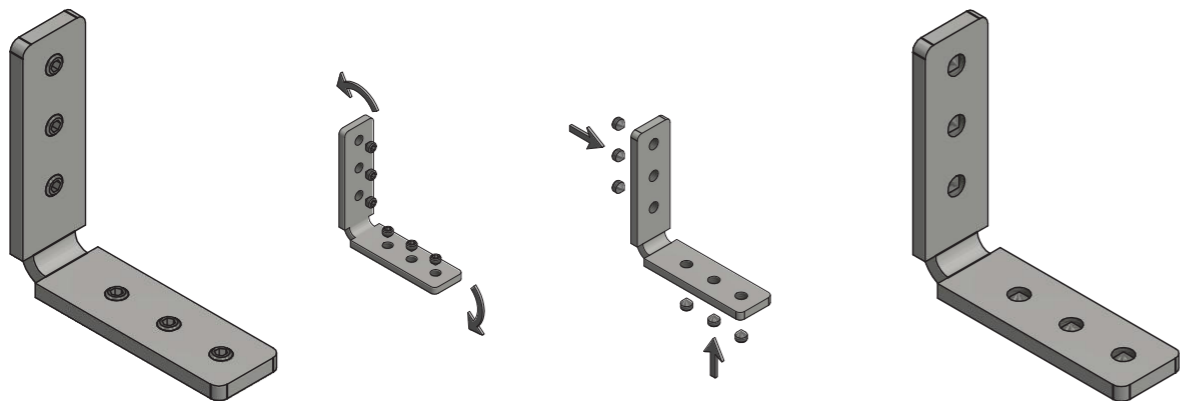


Sección Horizontal
Horizontal Section

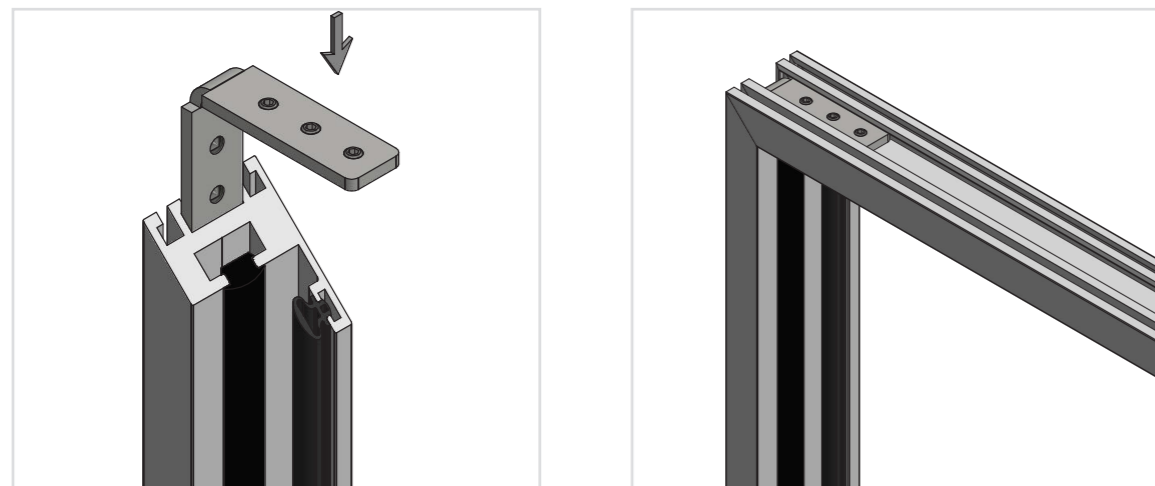


Montaje marco puerta - 26080000
Door frame assembly selec - 26080000

Recolocar los tornillos desde el lado opuesto
Reposition screws from the opposite side

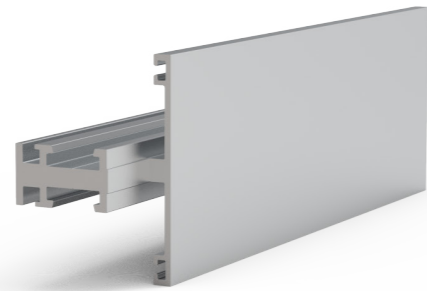


Introducir escuadras en el marco de la puerta
Insert the bracket in the door frame



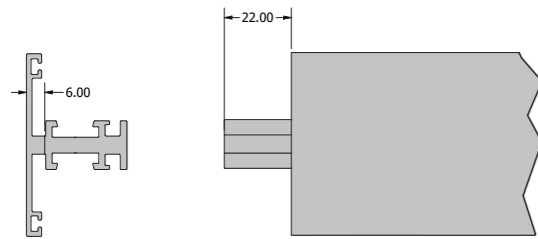
Montaje marco puerta 51 - 22001700
Door frame assembly 51 - 22001700





PERFIL "T" FIJOS SELEC [26120000]
PROFILE "T" FIXED SELEC [26120000]

Mecanización del perfil "T" fijos
Fixed "T" profile machining

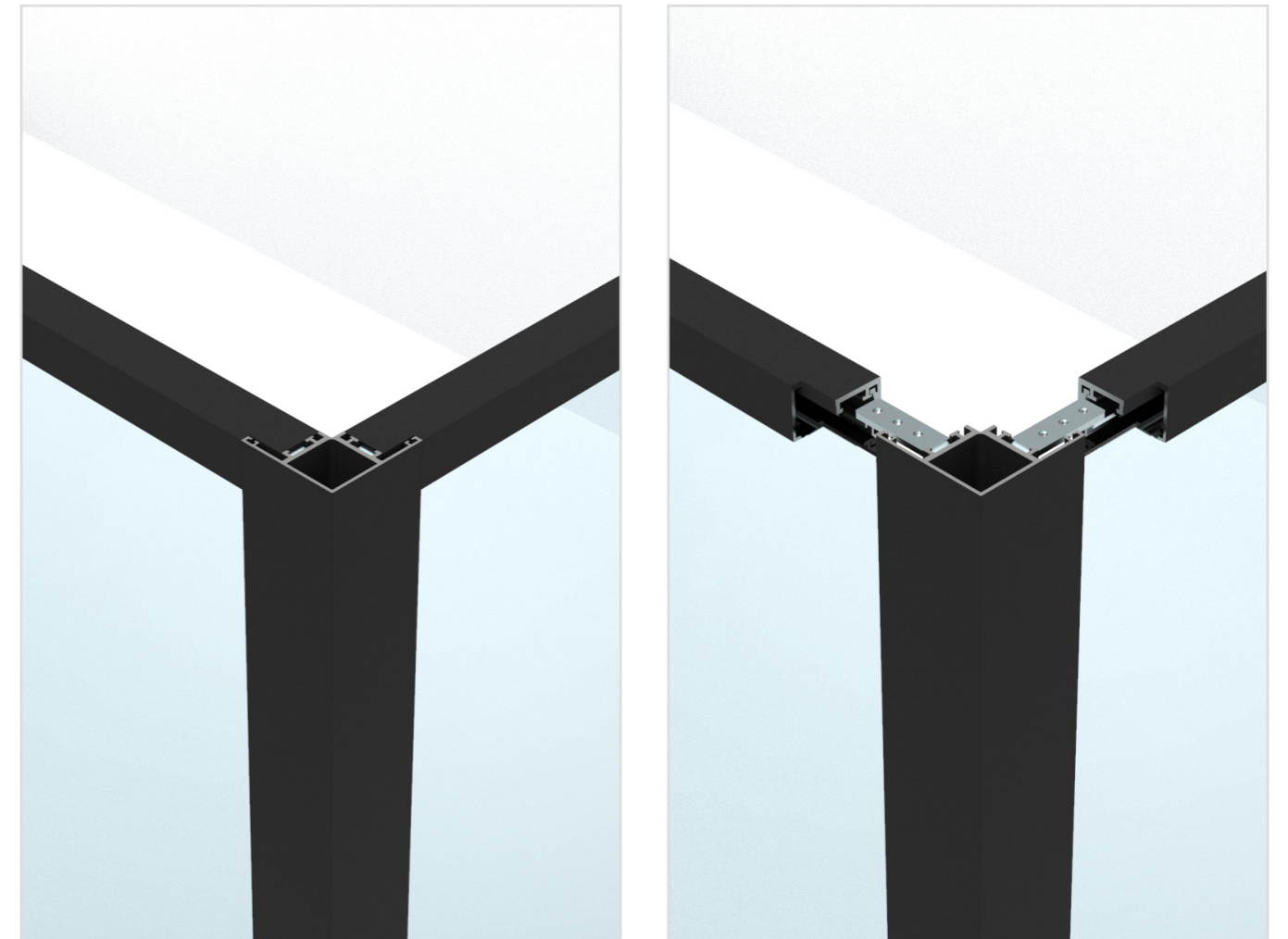


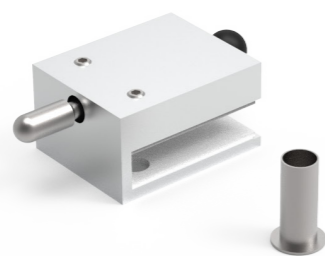
Procedimiento de instalación del perfil "T" en el marco fijo con las escuadras
T-profile installation procedure on the fixed frame with brackets



PERFIL ESQUINERO 90° FIJOS SELEC [21140000]
CORNER PROFILE 90° FIXED SELEC [21140000]

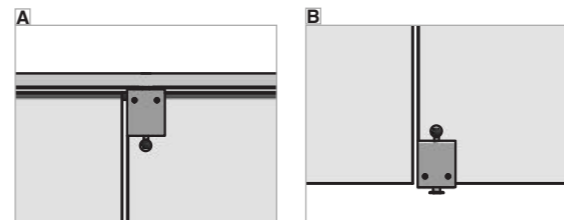
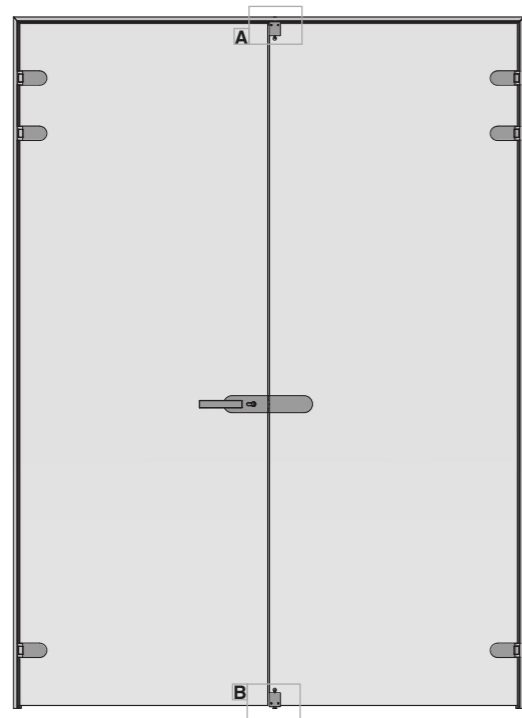
Procedimiento de instalación del perfil esquinero en el marco fijo con las escuadras
Corner profile installation procedure on the fixed frame with brackets





PASADOR DE SOBREPONER [24052800]
OVERLAPPING PIN [24052800]

Vistas del pasador de sobreponer
Views of the overlapping pin

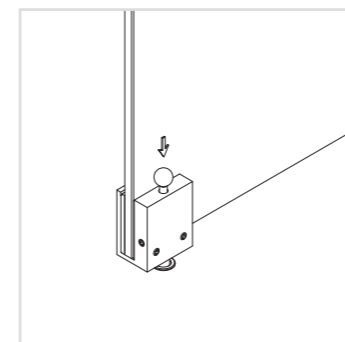
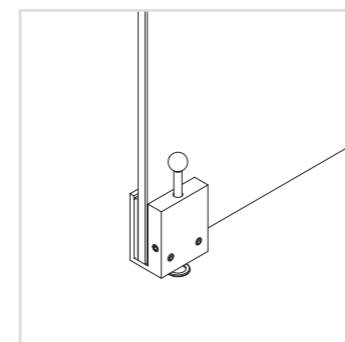
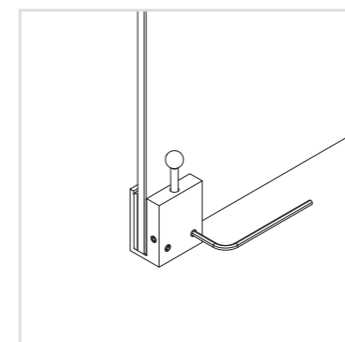
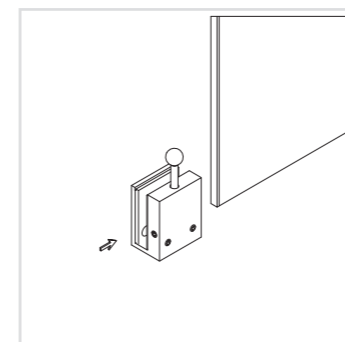


Solución que permite el fijado de vidrios en puertas dobles.
Solution that allows the fixing of glass in double doors.

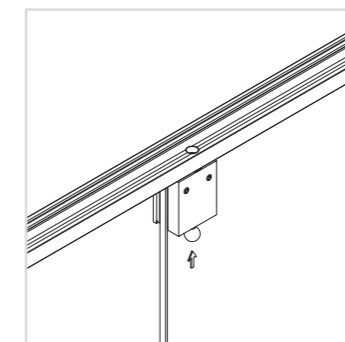
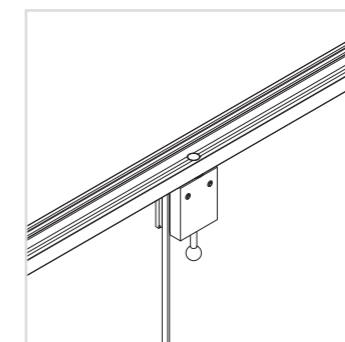
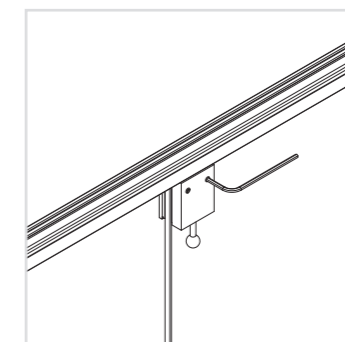
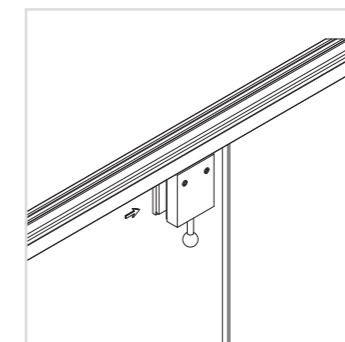


Procedimiento de instalación del pasador de sobreponer
Installation procedure of the overlay pin

Inferior / Lower

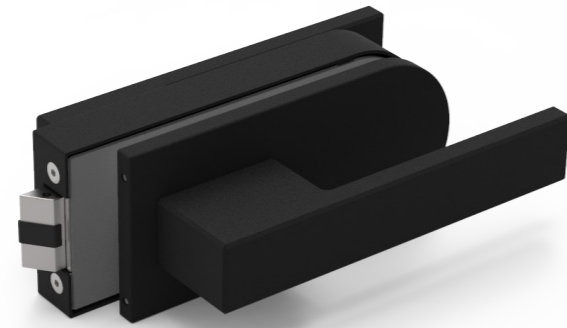


Superior / Superior



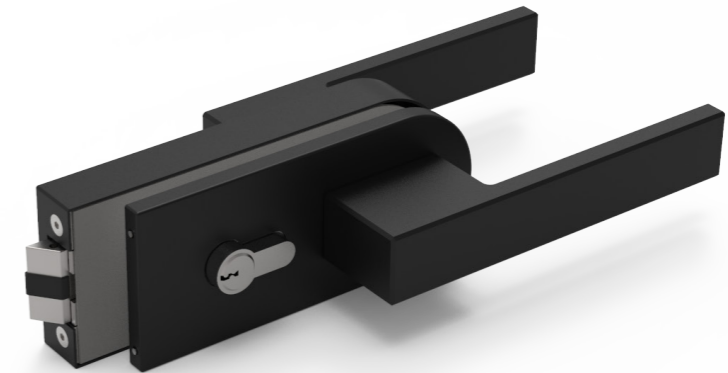
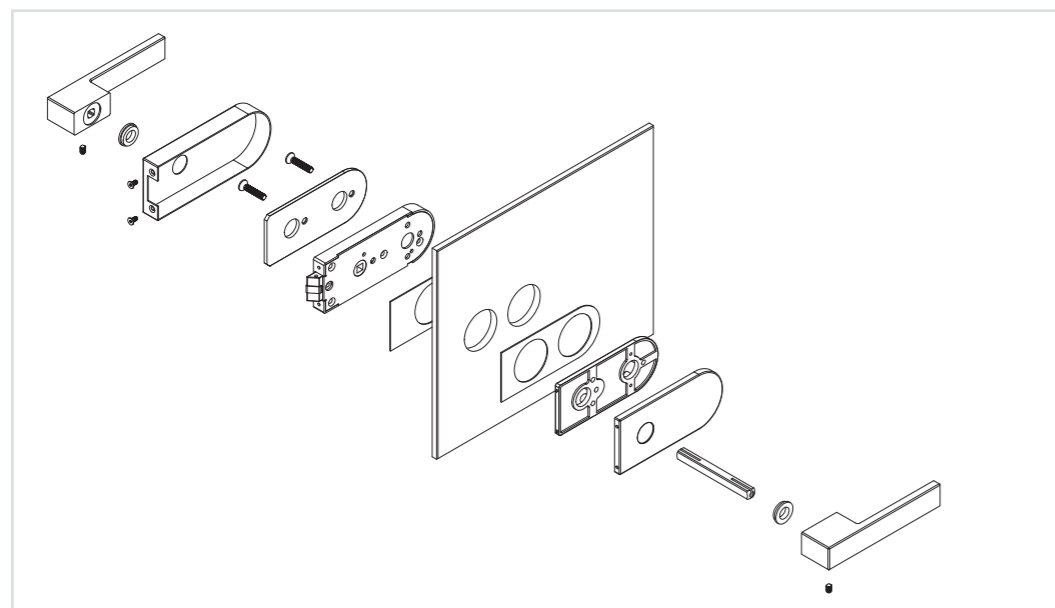
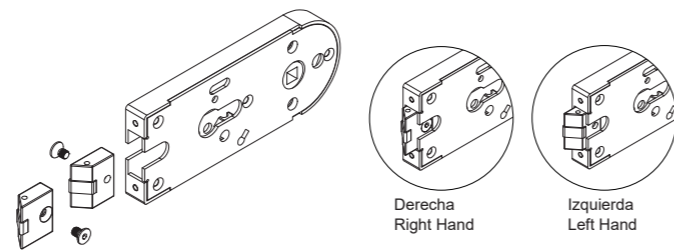
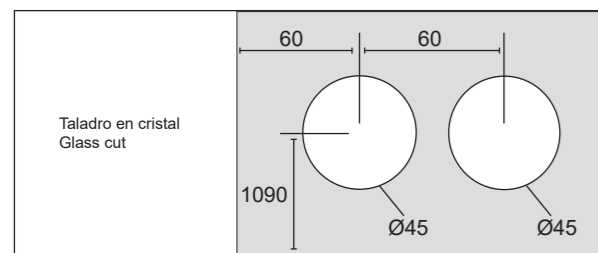
Realizar taladros de Ø10, tanto en el suelo como en el perfil superior para instalar el asegurador del pestillo.

Drill Ø10 holes, both in the floor and in the upper profile to install the latch locking device.



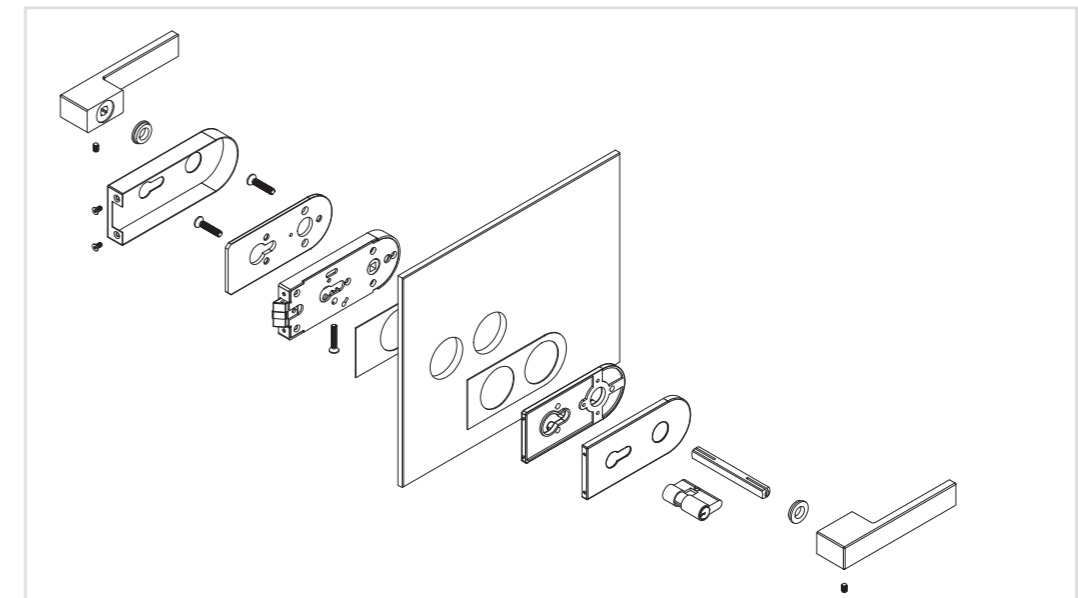
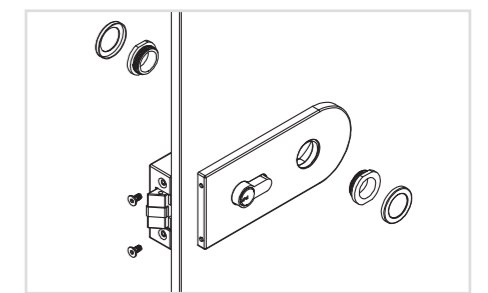
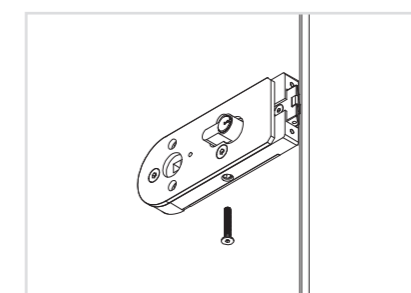
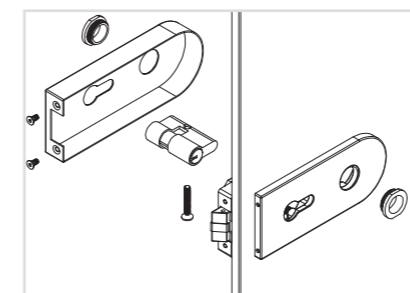
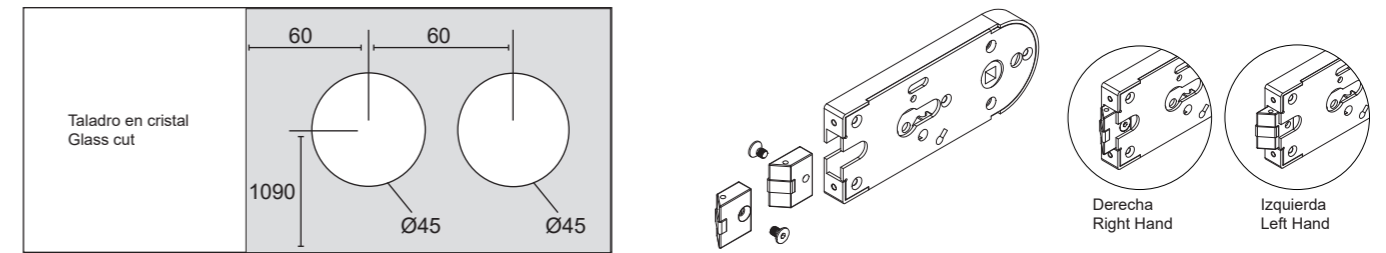
CERRADURA GALCE SERIE SELEC CON MANILLAS [24021500]
GALCE SELEC SERIES LOCK WITH HANDLES [24021500]

Ensamblaje del Cerraduras en Sistemas Selec
Selec System Lockset Assembly



CERRADURA GALCE CON CILINDRO SERIE SELEC CON MANILLAS [24021400]
GALCE LOCK WITH CYLINDER SERIES SELEC WITH HANDLES [24021400]

Ensamblaje del Cerraduras en Sistemas Selec
Selec System Lockset Assembly



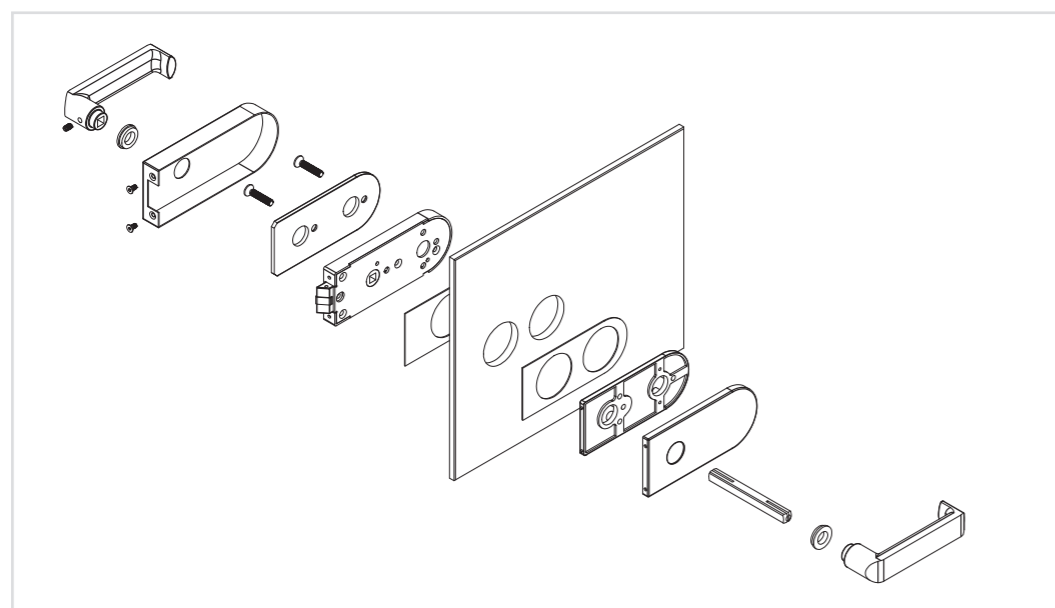
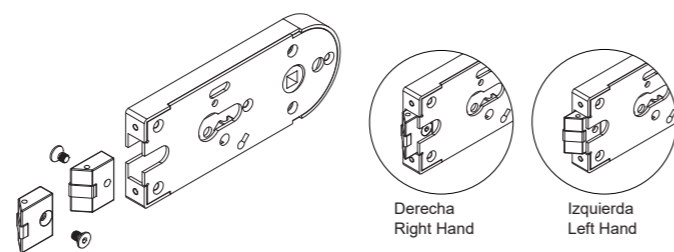
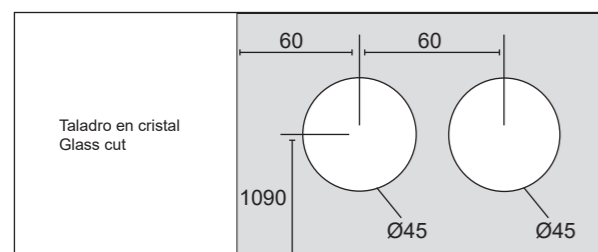


CERRADURA GALCE SERIE SELEC [24041200]
GALCE SELEC SERIES LOCK [24041200]

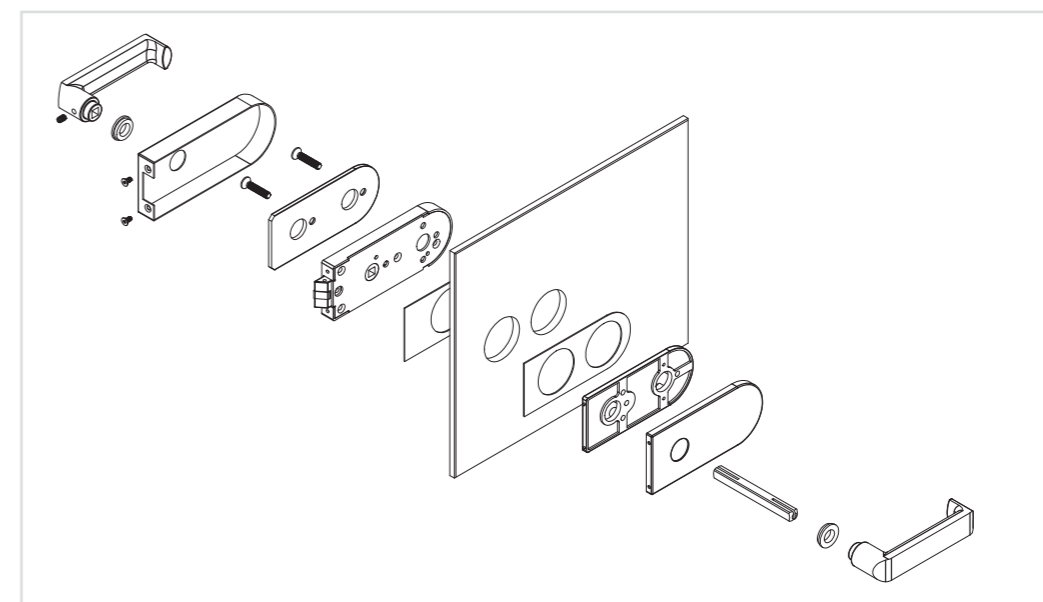
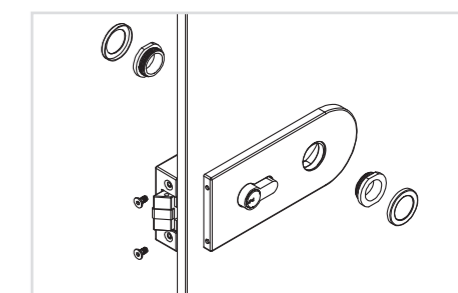
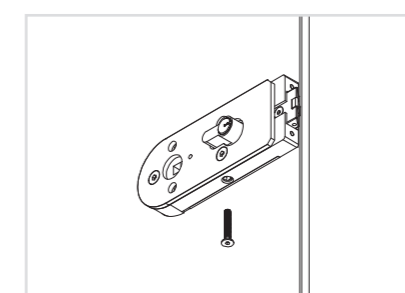
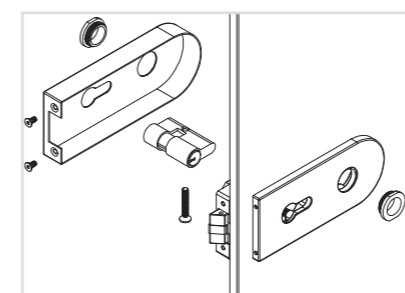
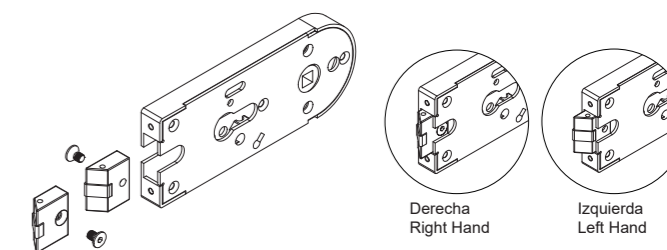
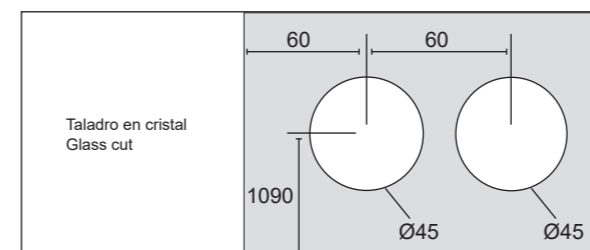


CERRADURA GALCE CON CILINDRO SERIE SELEC [24041100]
GALCE LOCK WITH CYLINDER SERIES SELEC [24041100]

Ensamblaje del Cerraduras en Sistemas Selec
Selec System Lockset Assembly



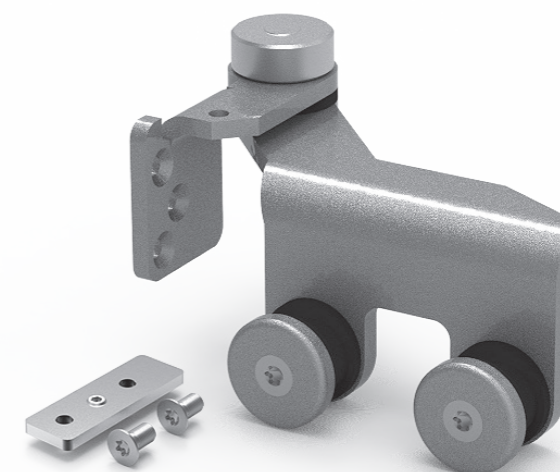
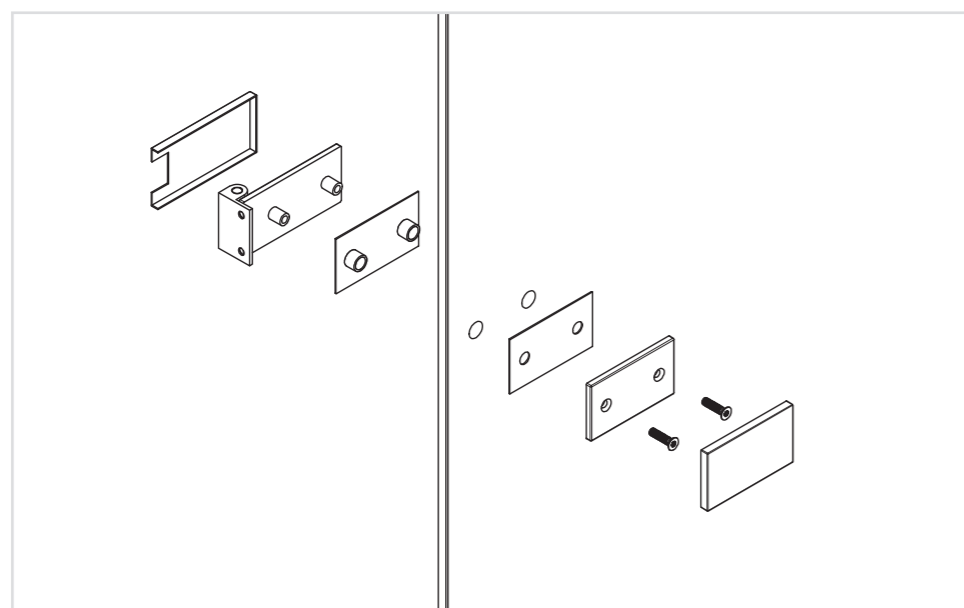
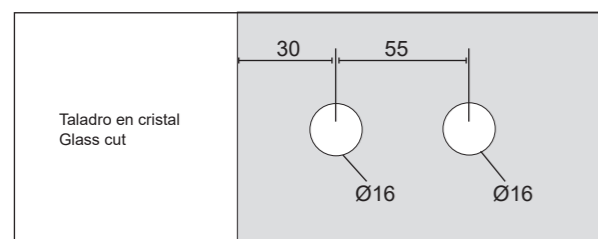
Ensamblaje del Cerraduras en Sistemas Selec
Selec System Lockset Assembly





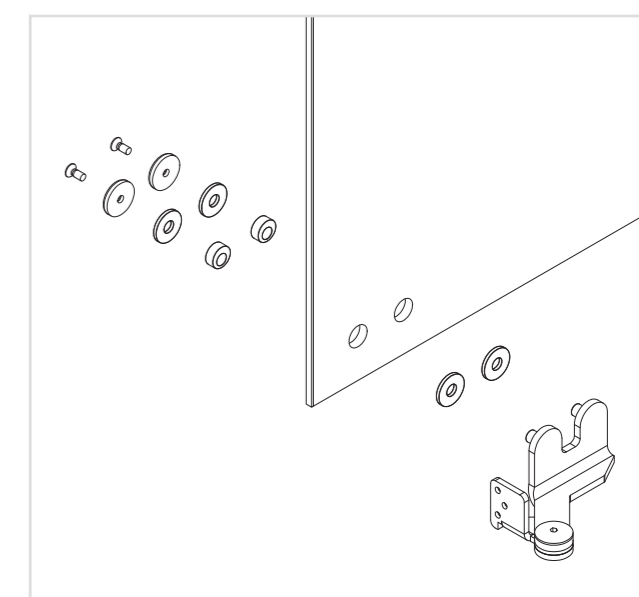
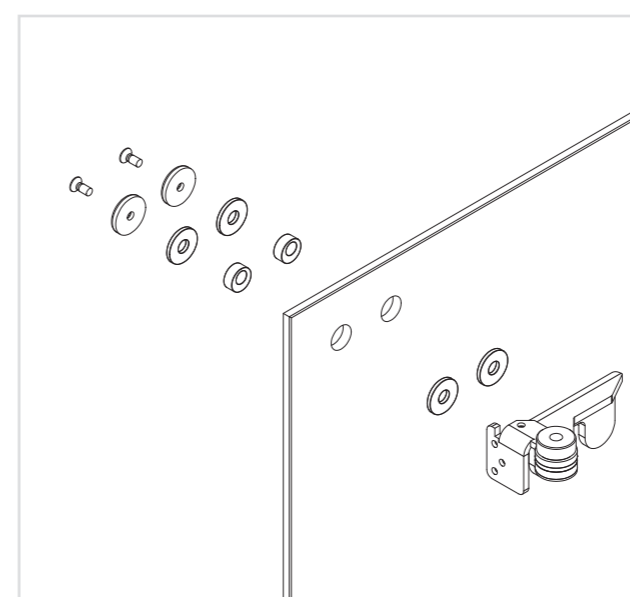
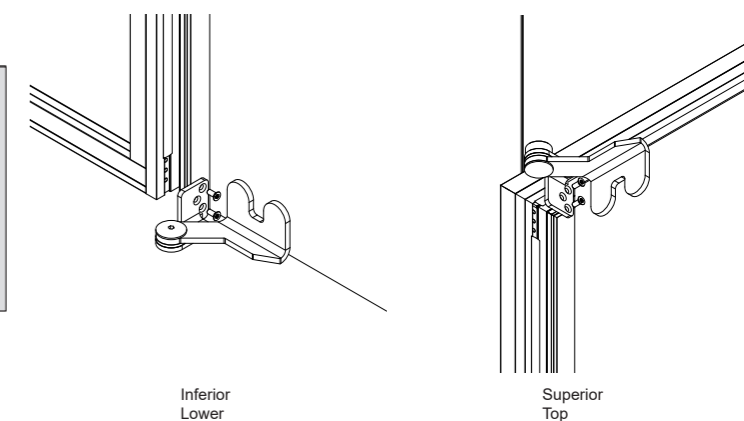
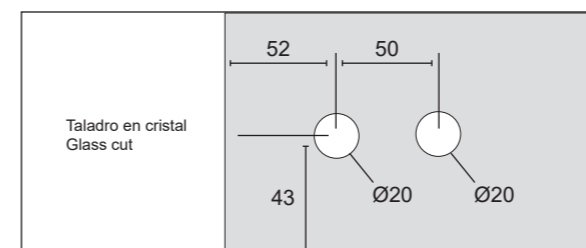
BISAGRA GALCE SIMPLE SERIE SELEC [24040300]
SINGLE REBATED HINGE SELEC SERIES [24040300]

Ensamblaje de las Bisagras en Sistemas Selec
Hinge Assemblies on Selec Systems



SET PERNIOS PIVOTANTES SELEC [12.22031X]
PIVOT HINGE SET SELEC [12.22031X]

Ensamblaje de los Pernios Pivotantes en Sistemas Selec
Assembly of Pivot Hinges on Selec Systems



Eix Empresarial
c/ Indústria, 30
Pol. Ind. La Quintana
08504 Sant Julià de Vilatorrada
Barcelona

T. 93 886 93 18
comercial@dicosl.com
dicoglass.com